

**Открытое акционерное общество
«Уфимское моторостроительное производственное объединение»**

С Н Е Г О Х О Д У С - 4 4 0

**модели «Рысь 500+»
Каталог деталей и сборочных единиц**

219.00.000.000КД

ВВЕДЕНИЕ

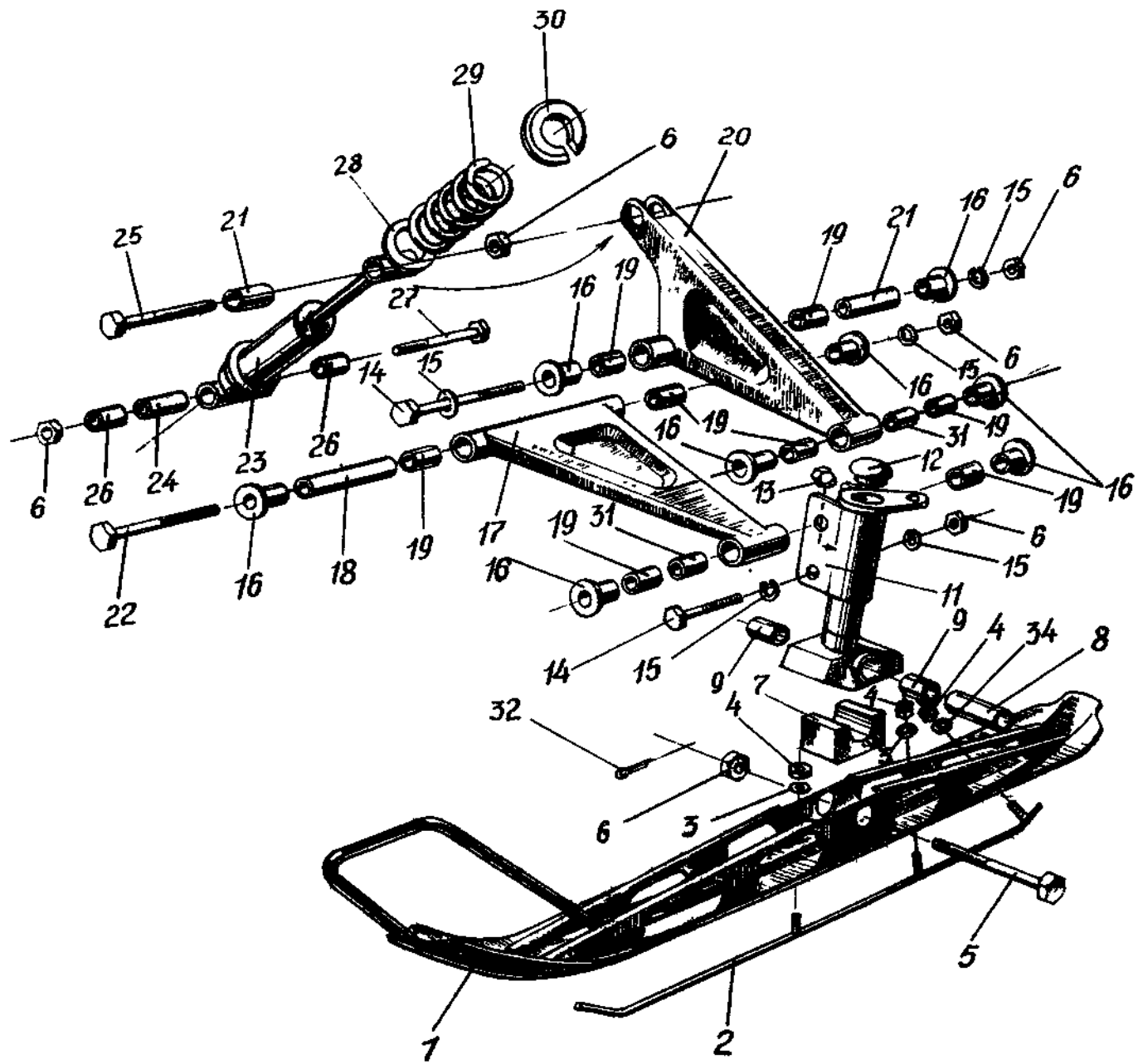
В настоящем каталоге приведен иллюстрированный перечень сборочных единиц и деталей снегохода УС-440 модели «Рысь 500+» всех выпускаемых модификаций с указанием их количества на изделие. Шифр детали и сборочной единицы соответствует шифру чертежа, по которому они изготавливаются на предприятии.

Шифры деталей, соединяемых при изготовлении в узле сваркой или прессованием, в каталоге не приведены. В этом случае указаны только шифры сборочных единиц. Разборка сборочных единиц в эксплуатации не разрешается.

Допускается использование стандартных крепежных изделий соответствующих типоразмеров по другим нормативным документам.

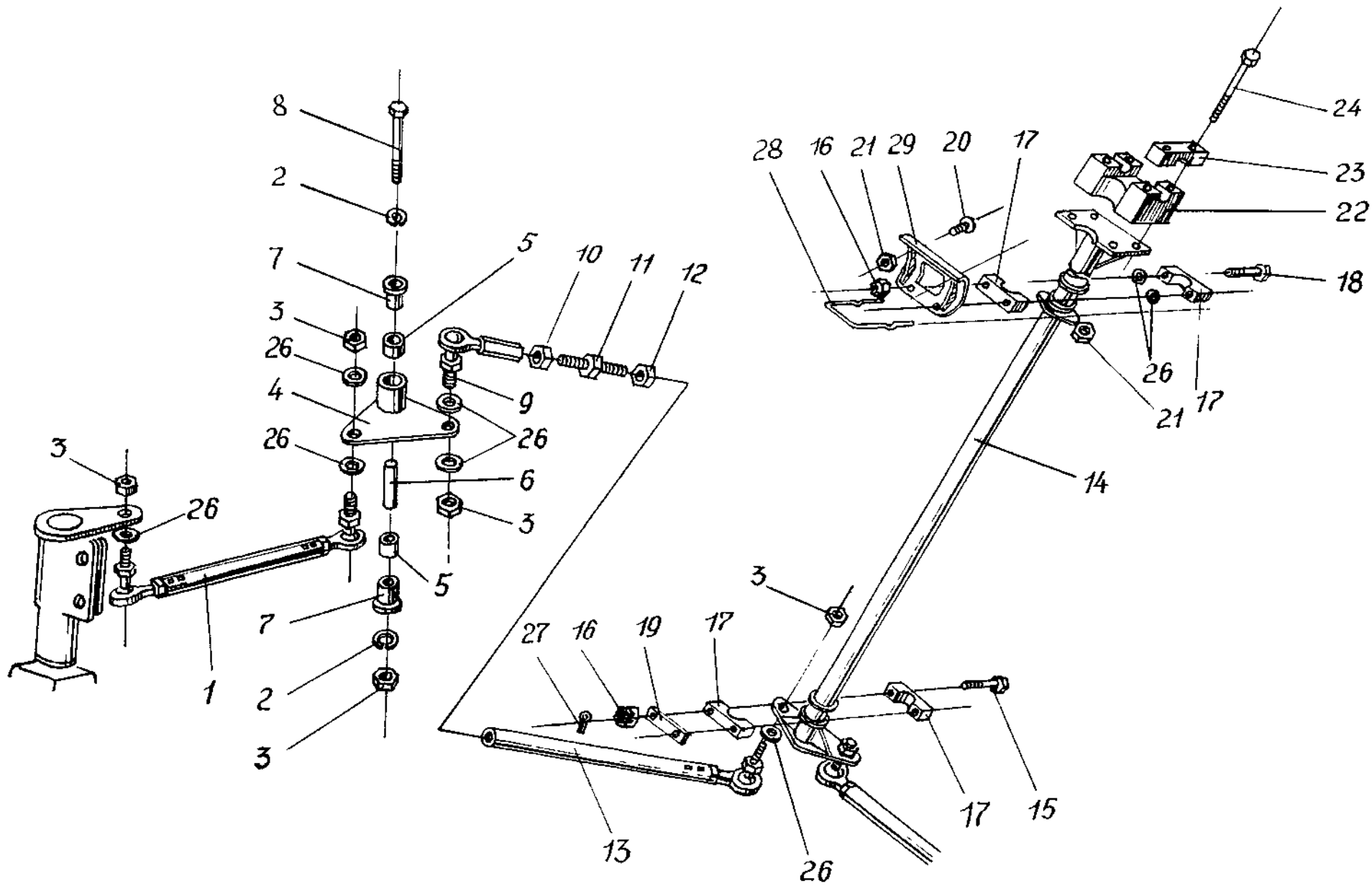
ЛЫЖА И ПЕРЕДНЯЯ ПОДВЕСКА

<i>Поз.</i>	<i>Обозначение</i>	<i>Кол.</i>	<i>Наименование</i>
1	113.03.115.000-01	2	Лыжа
2	113.03.120.000	2	Полоз
3	ОСТ 37.001.144-96	4	Шайба 8(45 9811 1206)
4	ОСТ 37.001.109-96	6	Гайка М8-6Н (45 9562 1305)
5	ГОСТ 7805-70	2	Болт 2М10х1,25-6gx105.88.016
6	ОСТ 37.001.109-96	14	45 9562 1308 Гайка М10х1,25-6Н
7	113.03.000.013	2	Амортизатор
8	113.03.000.003	2	Палец
9	119.00.000.500-02	4	Подшипник
11	113.03.211.000	2	Стойка
12	113.03.200.001	2	Пробка
13	ГОСТ 19853-74	2	Масленка 1.1 Ц6хр.
14	ГОСТ 7798-70	4	Болт М10х1,25-6gx85.88.016
15	ГОСТ 6402-70	12	Шайба 10.65Г.016
16	113 02.001.034	16	Втулка
17	113 03.600.000	2	Нижний рычаг
18	113.03.000.006-03	2	Труба распорная
19	119.00.000.500-01	16	Подшипник
20	113.03.500.000	2	Верхний рычаг
21	113.03.000.006-02	2	Труба распорная
22	119.02.100.000-02	2	Болт
23	113.03.900.000	2	Амортизатор
24	113.03.001.004	2	Палец
25	ГОСТ 7798-70	2	Болт М10х1,25-6gx120.88.016
26	113.03.001.019	4	Втулка
27	ГОСТ 7798-70	2	Болт М10х1,25-6gx95.88.016
28	113.03.001.025	2	Шайба
29	113.03.000.024	2	Пружина
30	119.03.000.023	2	Фланец
31	113.03.000.006	4	Труба распорная
32	ГОСТ 397-79	2	Шплинт 2,5х25.0.016
34	119.02.000.012	2	Шайба



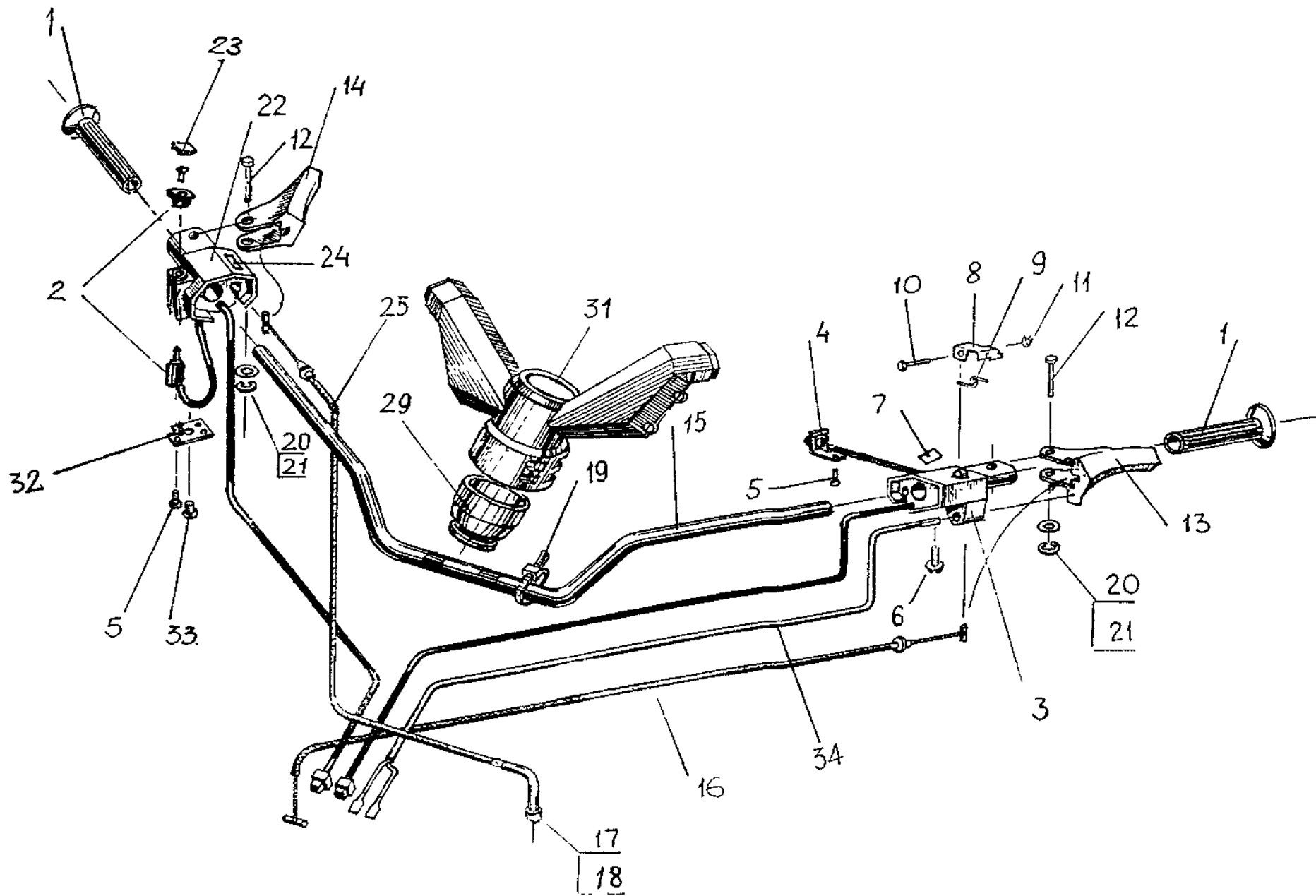
УПРАВЛЕНИЕ
219.03.000.000

<i>Поз.</i>	<i>Обозначение</i>	<i>Кол.</i>	<i>Наименование</i>
1	113.03.030.000	2	Тяга рулевая
2	ГОСТ 6402-70	4	Шайба 10Т.65Г.016
3	ОСТ 37.001.109-96	8	45 9562 1308 Гайка М10х1,25-6Н
4	113.03.800.000	2	Рычаг поворотный
5	119.00.000.500-01	4	Подшипник
6	113.03.000.006-01	2	Труба распорная
7	113.02.001.034	4	Втулка
8	ГОСТ 7798-70	2	Болт М10х1,25-6gx95
9	113.03.040.000	2	Болт ушковый
10	ГОСТ 5927-70	2	Гайка М10-6Н.8.016
11	113.03.000.002	2	Шпилька
12	ГОСТ 2526-70	2	Гайка М10L.H-6Н.04.016
13	127.03.020.000	2	Тяга рулевая
14	119.03.200.000	1	Колонка рулевая
15	219.01.010.021	2	Болт
16	ОСТ 37.001.109-96	4	Гайка М8-6Н (45 9562 1305)
17	219.03.000.006	4	Вкладыш
18	ГОСТ 7798-70	2	Болт М8-6gx65.88.016
19	219.03.000.007	1	Планка
20	ОСТ 1.31537-80	2	Винт 5-18Ц.Хр.БЦВ
21	ОСТ 37.001.109-96	2	Гайка М5-6Н
22	113.03.000.011	1	Опора руля
23	113.03.000.012	2	Зажим
24	ГОСТ 7798-70	4	Болт М6-6gx60.88.016
26	ОСТ 134508-80	8	Шайба 0,5х8х16
27	ГОСТ 397-79	2	Шплинт 2х20.05
28	127.03.000.006	1	Скоба
29	219.03.000.008	1	Кронштейн



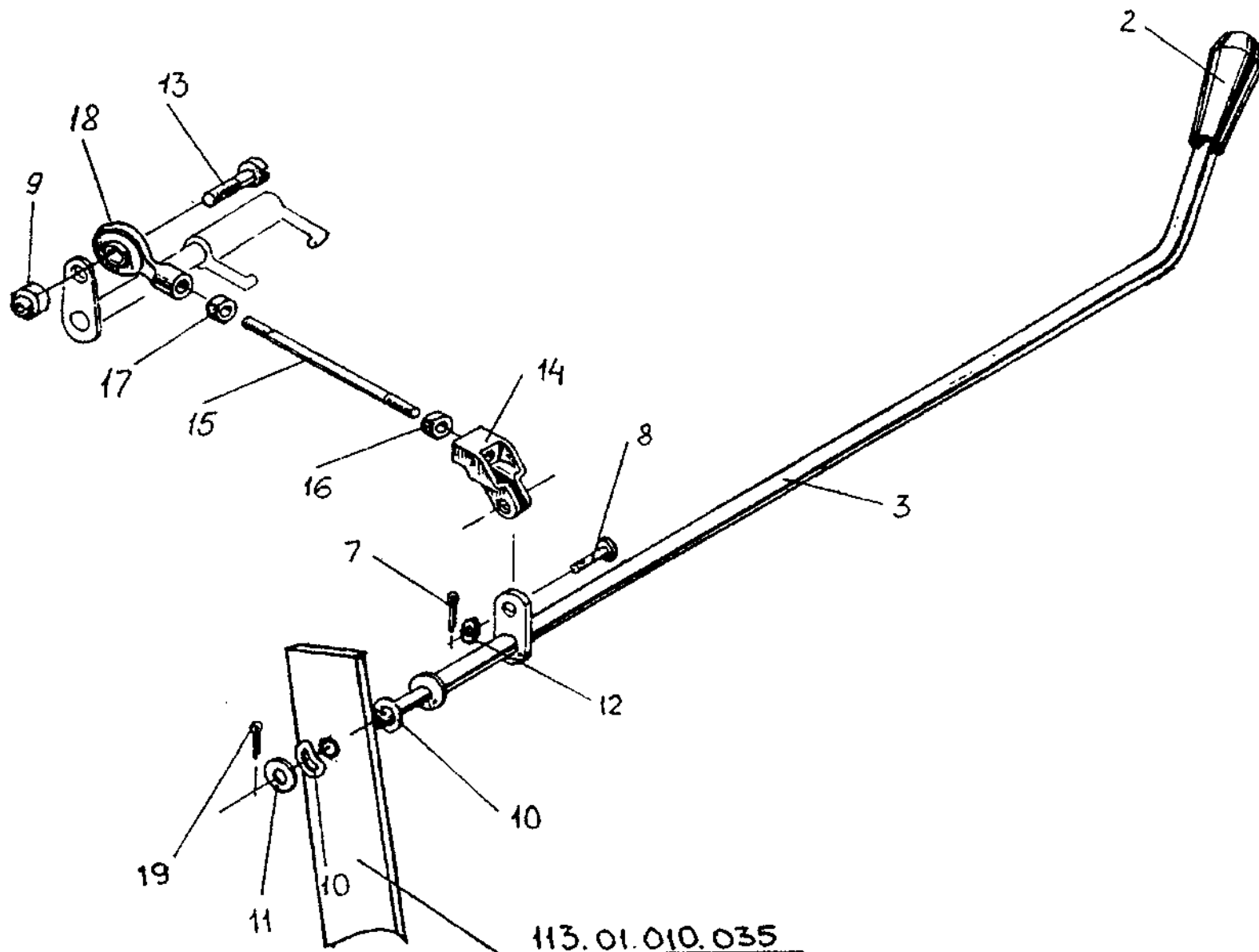
РУЛЕВОЙ УЗЕЛ

<i>Поз.</i>	<i>Обозначение</i>	<i>Кол.</i>	<i>Наименование</i>
1	119.03.000.021	2	Ручка
2	В1 ИЮМА 642.131.001 ТУ	1	Выключатель зажигания
3	113.12.020.001	1	Корпус переключателей левый
4	ПС ИЮМА 642.131.002 ТУ	1	Переключатель света фары
5	ОСТ 37.001.184-81	5	Винт 30x10 (45 9642 1209)
6	ГОСТ 17473-80	1	Винт М6-6gx20.48.05
7	113.12.020.009	1	Пластина информационная
8	113.12.020.004-01	1	Защелка
9	113.12.020.007	1	Пружина защелки
10	113.12.020.006	1	Ось защелки
11	ГОСТ 11648-75	1	Шайба 2,65Г Хим.Окс. Прм.
12	113.12.020.005	2	Ось рычага
13	113.12.020.002	1	Рукоятка тормоза левая
14	113.12.030.002	1	Рычаг газа
15	113.03.000.001	1	Руль
16	113.12.101.000-01	1	Трос тормоза
17	113.06.000.020	1	Пружина
18	ОСТ 37.001.109-96	2	Гайка М8-6Н (45 9562 1305)
19	113.00.000.054	14	Хомутик
20	ГОСТ 11648-75	2	Шайба 3.65Г Хим.Окс. Прм.
21	ОСТ 37.001.144-96	2	Шайба 5 (45 9811 1204)
22	113.12.030.001-01	1	Корпус переключателей правый
23	119.11.300.017	1	Пластинка
24	113.12.030.004-01	1	Пластина информационная
25	113.12.103.000	1	Трос газа
29	119.00.000.101	1	Переходник
31	119.00.000.102	1	Накладка руля
32	113.12.030.003-01	1	Крышка
33	ГОСТ 1491-80	1	Винт М6-6gx14.48.05
34	ИЖВК 103-3720110-20	1	Включатель



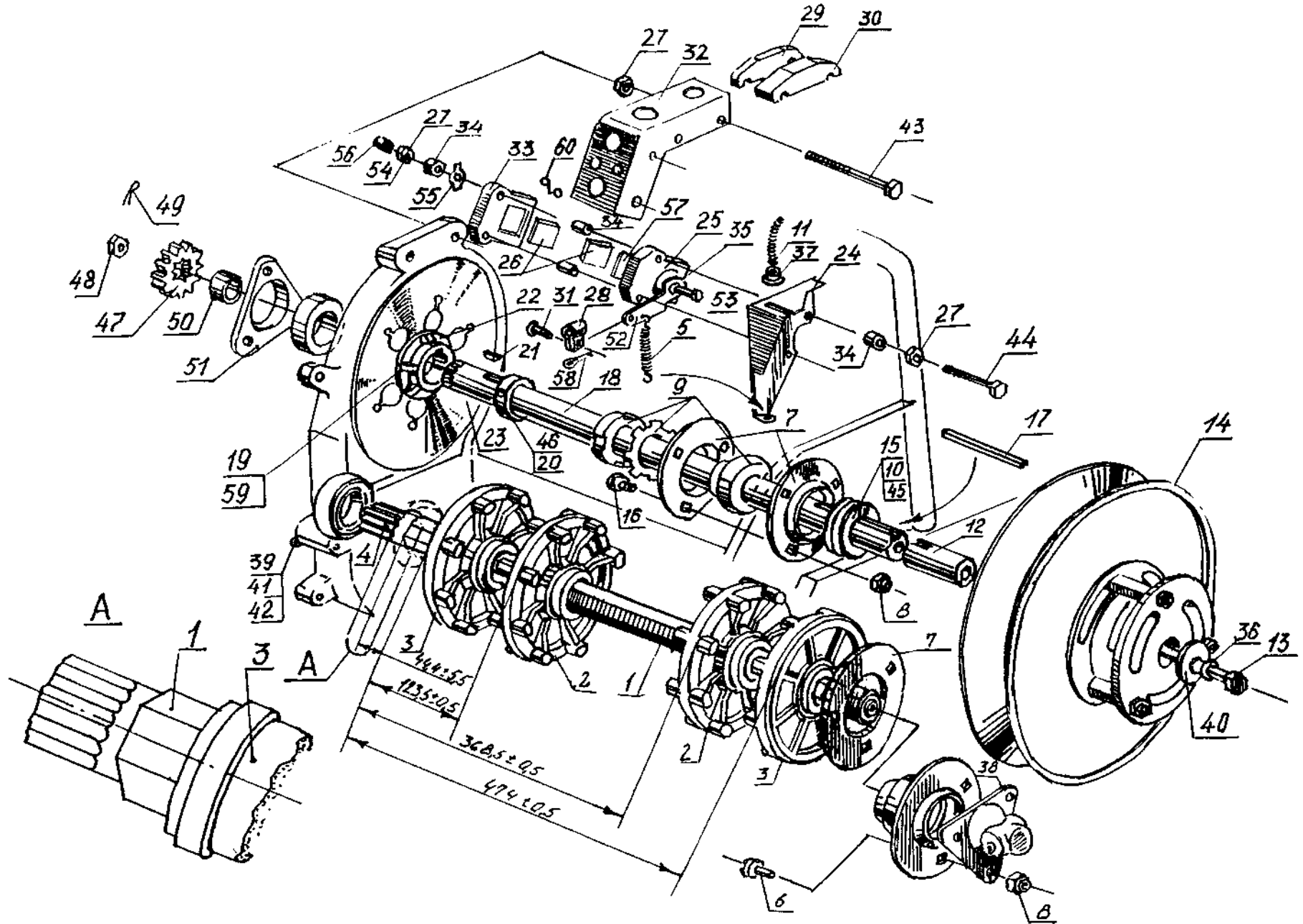
РЫЧАГ УПРАВЛЕНИЯ РЕВЕРСОМ
119.12.050.000-01

<i>Поз.</i>	<i>Обозначение</i>	<i>Кол.</i>	<i>Наименование</i>
2	113.12.050.013	1	Наконечник
3	113.12.050.055-01	1	Труба
7	ОСТ 37.001.171-81	1	Шплинт 1.6x16.016 (45.9871 0003)
8	ГОСТ 9650-80	1	Ось 6-6f9x20.20.4.0,3...0,6.57...63
9	ОСТ 37.001.109-96	1	Гайка М6-6Н (45 9562 1304)
10	113.12.050.008	2	Шайба
11	113.12.050.009	1	Шайба
12	ГОСТ 9649-78	1	Шайба 6.06.016
13	ГОСТ 9052-69	1	Винт 7006-1224.016
14	113.12.050.065	1	Кронштейн
15	113.12.050.010	1	Шпилька
16	ГОСТ 5927-70	1	Гайка М6-6Н.8.016
17	ГОСТ 5927-70	2	Гайка М6ЛН- 6Н.8.016
18	113.12.050.075	1	Корпус подшипника в сборе
19	ГОСТ 397-79	1	Шплинт 4x25.016



ТРАНСМИССИЯ

<i>Поз.</i>	<i>Обозначение</i>	<i>Кол.</i>	<i>Наименование</i>
1	219.06.050.000СБ	1	Вал ведущий
2	113.06.050.180СБ	2	Звездочка центральная
3	219.06.050.050	2	Звездочка крайняя
4	219.06.050.001	1	Вал
5		1	Пружина 79920 213x27,9
6	113.02.001.057-02	4	Болт
7	113.06.000.013	3	Фланец
8	ОСТ 37.001.109-96	11	Гайка М8-6Н (45 9562 1305)
9	ГОСТ 520-02	2	Подшипник 1680205С17
10	113.06.000.024	3	Шайба
11	113.06.000.020	1	Пружина
12	113.06.000.025	1	Втулка
13	ГОСТ 7798-70	1	Болт М8-6gx90.88.016
14	113.06.020.000	1	Шкив ведомый
15	113.06.000.015	6	Шайба
16	113.02.001.057-01	2	Болт
17	ГОСТ 23360-78	1	Шпонка 8x7x70
18	219.06.010.190	1	Вал
19	119.06.190.001	6	Болт
20	ГОСТ Р50383-92	1	Винт М6-6gx8.33Н.016
21	ГОСТ 24071-80	1	Шпонка 6x10
22	113.06.000.019	1	Ступица
23	113.06.000.018	1	Диск
24	113.06.060.090	1	Кронштейн малый
25	113.06.060.065	1	Корпус тормоза
26	113.06.060.003	2	Накладка фрикционная
27	ОСТ 37.001.109-96	2	Гайка М10x1,25-6Н (45 9562 1308)
28	113.06.000.021	1	Петля
29	113.06.000.017	1	Колодка
30	113.06.000.016	1	Колодка
31	ГОСТ 9650-80	1	Ось 6-6f9x14.20.4.0,3-0,6.57...63.016
32	113.06.060.006	1	Кронштейн
33	113.06.060.001	1	Крышка тормоза
34	113.06.060.005	4	Втулка
35	113.06.060.004	1	Винт
36	ГОСТ 6402-70	1	Шайба 8.65Г.016
37	ОСТ37.001.110-96	2	Гайка М8-6Н (45 9562 1405)
38	113.06.040.000	1	Привод спидометра

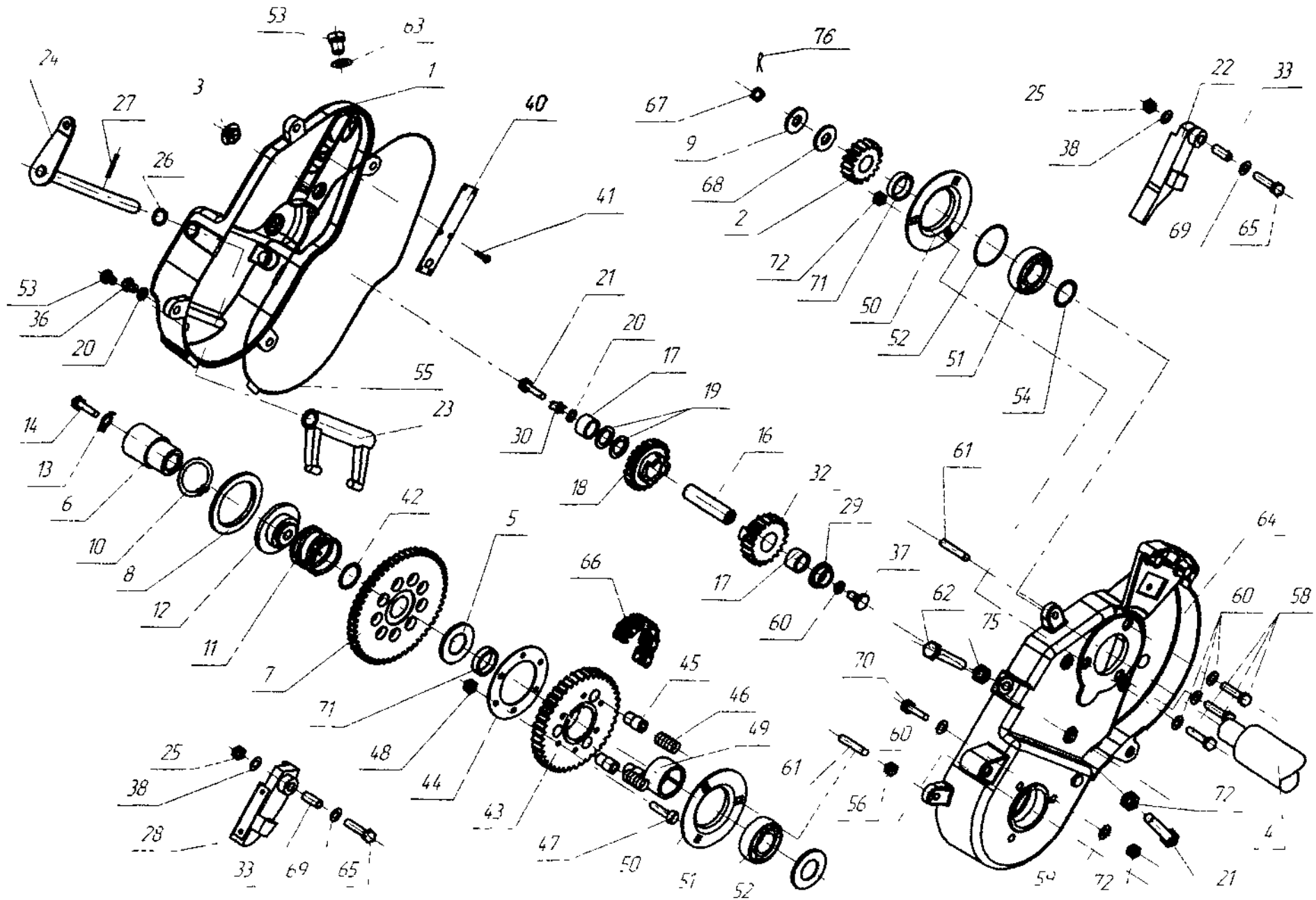


<i>Поз.</i>	<i>Обозначение</i>	<i>Кол.</i>	<i>Наименование</i>
39		2	Шайба 0247758
40	113.06.000.010	1	Крышка
41		3	Шайба 2524003
43	ГОСТ 7798-70	2	Болт М 10х1,25-6gx75.88.016
44	113.06.060.009	2	Болт
45	113.06.000.024-01	1	Шайба
46	113.06.000.022	1	Кольцо упорное
47	219.06.010.001	1	Звездочка
48	ГОСТ 5933-73	1	Гайка М12х1,25-6Н.5.05
49	ГОСТ 397-79	1	Шплинт 2,5х28.016
50	113.06.010.045	2	Втулка
51	113.06.010.026	2	Фланец
52	113.06.060.008	1	Рычаг
53	113.06.060.010	1	Болт
54	ГОСТ 5927-70	1	Гайка М8-6Н.10.016
55		1	Шайба 3456А-8
56	ГОСТ 5929-70	1	Гайка М8-6Н.5.016
57	113.06.060.002	1	Пластина
58	ГОСТ 397-79	1	Шплинт 1,6х12.016
59	ОСТ 37.001.109-96	6	Гайка М5-6Н (45 9562 1303)
60	113.06.060.007	1	Ограничитель

КОРОБКА ПЕРЕДАЧ С РЕВЕРСОМ 113.06.010.000-01

Поз.	Обозначение	Кол.	Наименование
1	113.06.010.005	1	Полукартер правый
2	219.06.010.001	1	Звездочка z=17
3	113.06.010.035	1	Пробка
4	113.06.010.190	1	Вал
5	113.06.010.012	1	Кольцо
6	113.06.010.010	1	Втулка
7	113.06.010.008	1	Колесо зубчатое z=54
8	113.06.010.013	1	Кольцо
9	113.06.010.019	1	Шайба
10	ГОСТ 13942-86	1	Кольцо В55 Хим. Окс. Прм.
11	113.06.010.014	1	Пружина
12	113.06.010.016	1	Фланец
13	3464А-10	1	Шайба
14	ГОСТ 7796-70	1	Болт М10-6gx70.10.9.38xA.016
15	ГОСТ 22036-76	1	Шпилька 2М8-3p(2)/6gx32.88.016
16	113.06.010.033	1	Ось
17	ГОСТ 4060-78	2	Подшипник 941/17
18	113.06.010.007	1	Шестерня z= 22
19	113.06.010.036	2	Шайба
20	113.06.010.040	2	Прокладка
21	ГОСТ 7798-70	2	Болт М8-6g x 20.88.016
22	219.06.020.000	1	Ограничитель цепи
23	113.06.010.009	1	Вилка
24	113.06.075.000СБ	1	Рычаг переключения скорости
25	ОСТ 37.001.109-96	2	Гайка М6-6Н (45 9562 1304)
26	2262А - 178 - 2	1	Кольцо
27	ГОСТ 3129-70	1	Штифт 2.4x20Т хим.Окс.прм.
28	219.06.015.000	1	Натяжитель цепи
29	113.06.010.046	1	Втулка
30	0247188	1	Шайба контролочная
32	219.06.010.002	1	Звездочка Z= 20
33	119.06.010.003	2	Втулка
36	113.06.010.041	1	Пробка
37	113.06.010.028	1	Винт
38	ОСТ 37.001.144-96	1	Шайба 8 (45 9811 1206)
40	113.06.010.020	1	Крышка
41	ГОСТ 17473-80	6	Винт М4-6g x 5.88.016
42	113.06.010.048	4	Шайба (подбор)
43	219.06.010.003	1	Звездочка Z=41
44	113.06.010.025	1	Фланец
45	113.06.010.017	3	Палец
46	113.06.010.034	3	Пружина
47	ОСТ 131528-80	6	Винт 5-20-Цхр БЦВ

<i>Поз.</i>	<i>Обозначение</i>	<i>Кол.</i>	<i>Наименование</i>
48	ОСТ 37.001.109-96	6	Гайка М5-6Н (45 9562 1303)
49	ГОСТ 4060-78	1	Подшипник 942/32
50	113.06.010.026	2	Фланец
51	ГОСТ 520-02	2	Подшипник 580205АС17
52	ГОСТ 9833-73	2	Кольцо 051-056-30-2-6
53	113.06.010.051	1	Пробка
54	113.06.000.027	1	Кольцо
55	113.06.010.011	1	Кольцо уплотнения
56	ОСТ 37.001.109-96	4	Гайка М8-6Н (45 9562 1305)
58	113.06.010.028-01	3	Винт
59	0247083	6	Шайба
60	ОСТ 1.00980-80	7	Кольцо 008-011-19-2-034
61	ГОСТ 22036-76	4	Шпилька 2М8-3Р(2)/6gx25.88.016
62	113.06.010.050	1	Болт
63	113.06.010.022	1	Прокладка
64	113.06.010.006	1	Полукартер левый
65	119.06.010.001	2	Винт
66	119.06.100.000 или 059.000.000.	1	Цепь приводная зубчатая с шагом 9,525 мм n = 70 зв.
67	ГОСТ 5933-73	1	Гайка М12х1,25-6Н.5.05
68	219.06.010.004	1	Шайба
69	ОСТ 1.00980-86	2	Кольцо 006-009-19,2-034
70	113.06.010.024	3	Винт
71	113.06.010.045	2	Втулка
72	ГОСТ 5929-70	8	Гайка М8-6Н.8.016
75	ГОСТ 5927-70	1	Гайка М10-6Н.8.016
76	ГОСТ 397-79	1	Шплинт 2,5х28.016

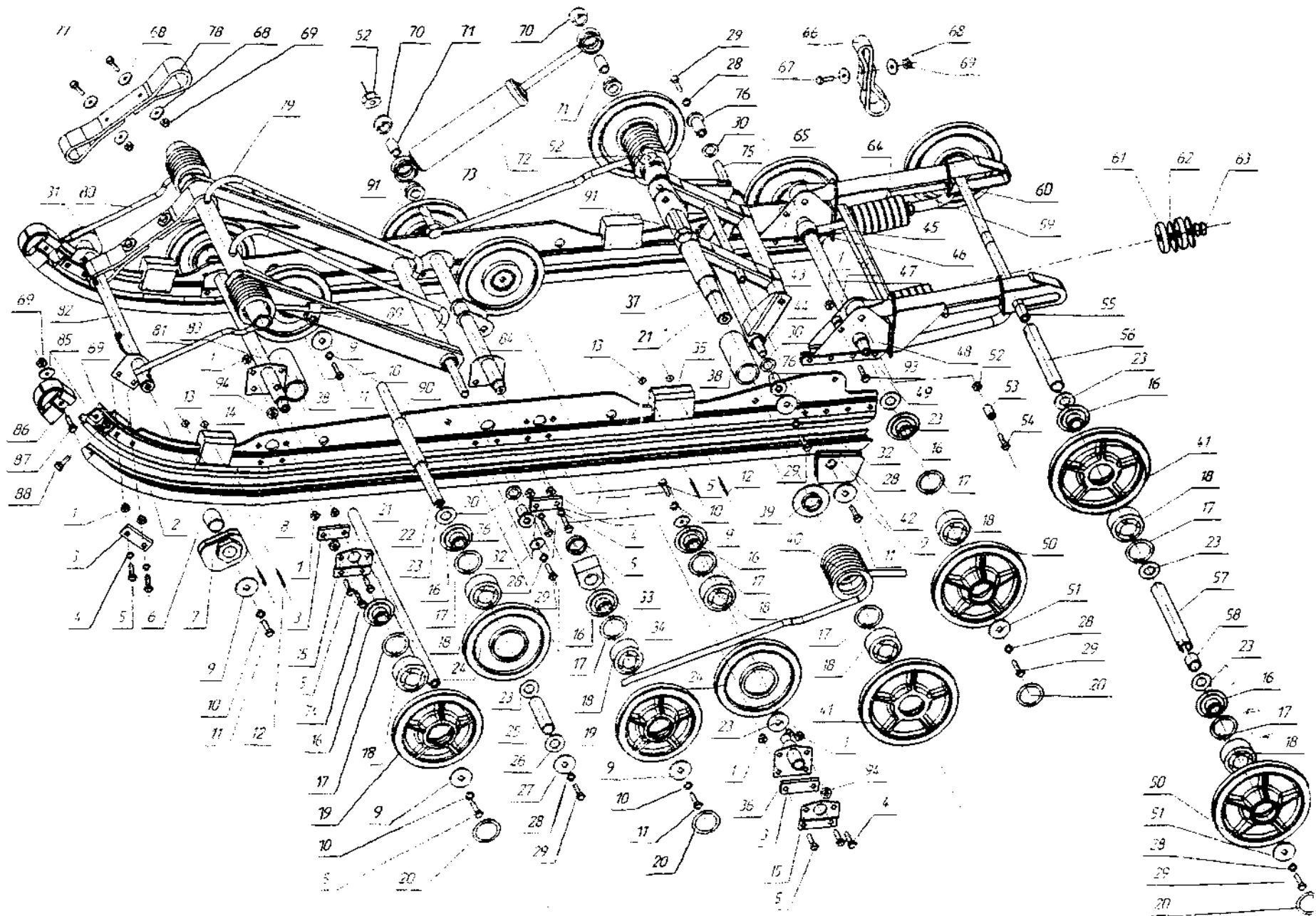


**ПОДВЕСКА ГУСЕНИЦЫ
219.02.000.000**

<i>Поз.</i>	<i>Обозначение</i>	<i>Кол.</i>	<i>Наименование</i>
1	ОСТ 37.001.109-96	34	Гайка М8-6Н (45 9562 1305)
2	219.02.000.021	2	Накладка полоза
3	219.02.000.029	8	Пластина
4	ОСТ 37.001.144-96	14	Шайба 8 (45 9811 1206)
5	ГОСТ 7798-70	20	Болт М8-6gx35.88.016
6	219.02.000.015	2	Втулка
7	219.02.000.022	1	Кулачок
8	219.02.000.010	2	Полоз
9	113.02.001.002	14	Шайба
10	ГОСТ 6402-70	12	Шайба 8.65Г.016
11	ГОСТ 7798-70	18	Болт М8-6gx25.88.016
12	113.02.001.031	8	Ось
13	113.02.001.032	8	Шайба
14	219.02.000.016	2	Буфер
15	119.02.060.001-01	4	Щека
16	113.02.001.003	13	Втулка
17	ГОСТ 13943-86	15	Кольцо В52 60С2А Ц9хр
18	ГОСТ 520-02	15	Подшипник 180205С17
19	113.02.001.190	4	Каток средний
20	113.02.001.001	8	Колпачок
21	219.02.000.002	2	Ось
22	219.02.000.025	1	Ось
23	113.02.001.053	18	Шайба
24	113.02.001.180	4	Каток верхний
25	219.02.000.026	2	Втулка
26	219.02.000.023	2	Шайба
27	219.02.000.023-01	2	Шайба
28	ГОСТ 6402-70	12	Шайба 10.65Г.016
29	ГОСТ 7798-98	12	Болт М10-6gx30.88.016
30	113.02.001.048	6	Шайба
31	219.02.000.022-01	1	Кулачок
32	ОСТ 37.001.144-96	4	Шайба 10 (45 9811 1207)
33	219.02.000.012	2	Втулка
34	113.02.001.051	2	Кулачок
35	219.02.000.041	2	Буфер
36	219.02.070.000	2	Кронштейн
37	219.02.020.000	1	Рычаг задний
38	219.02.000.024	4	Втулка
39	219.02.000.044	2	Втулка
40	219.02.000.005	1	Пружина

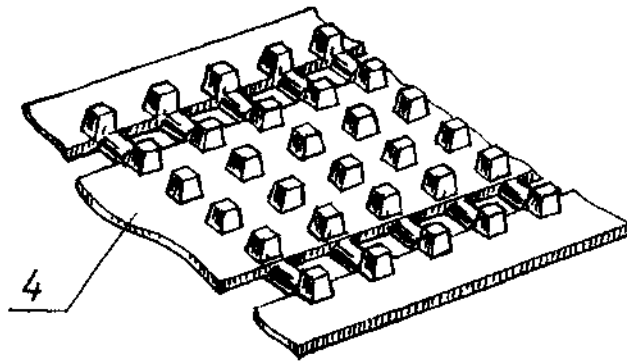
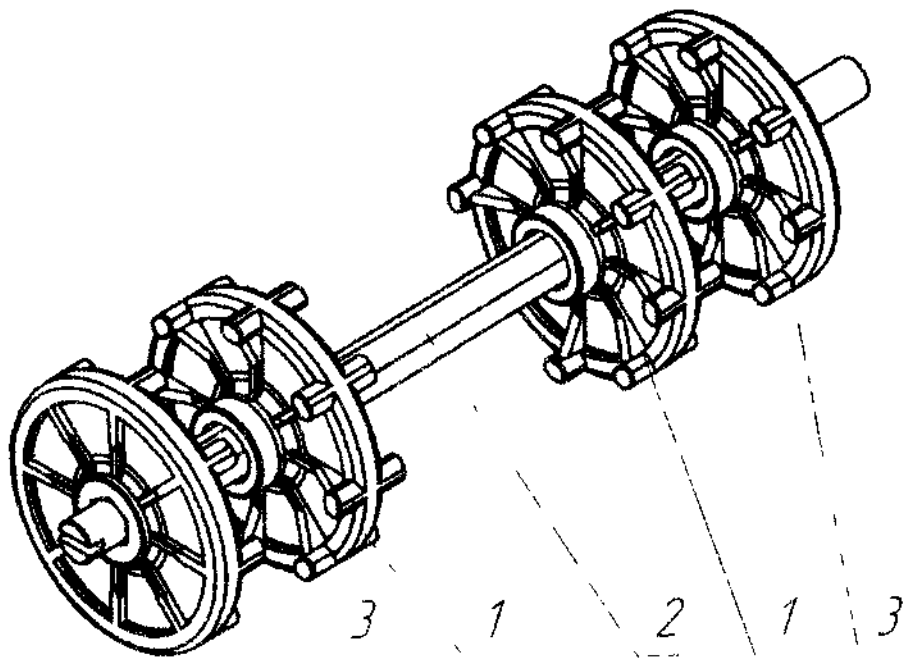
<i>Поз.</i>	<i>Обозначение</i>	<i>Кол.</i>	<i>Наименование</i>
41	121.02.001.100	3	Каток задний
42	113.02.001.024	2	Кулачок
43	219.02.100.000	1	Серьга
44	219.02.000.013	2	Втулка распорная
45	219.02.080.000	2	Тяга
46	219.02.000.004	2	Втулка
47	219.02.000.006	1	Втулка
48	219.02.030.000	1	Кронштейн задний
49	219.02.000.003	1	Ось
50	113.02.001.200	4	Каток натяжения гусеницы
51	113.02.000.001	4	Шайба
52	ОСТ 37.001.109-96	4	Гайка М10х1,25-6Н (45 9562 1308)
53	219.02.000.043	2	Втулка
54	ГОСТ 7798-98	2	Болт М10х1,25-6gx50.88.016
55	219.02.000.009	1	Ось
56	219.02.000.011	1	Втулка
57	219.02.000.008	1	Втулка
58	219.02.000.007	2	Втулка
59	219.02.000.031	2	Болт
60	ГОСТ 5927-70	2	Гайка М10х1,25.6Н.5.016
61	219.02.000.018	14	Шайба
62	219.02.000.019	16	Шайба
63	ГОСТ 5927-70	4	Гайка М12х1,25.6Н.5.016
64	219.02.040.000	1	Кронштейн слема
65	219.02.030.000-01	1	Кронштейн задний
66	219.02.000.014	1	Ограничитель
67	ГОСТ 7798-70	1	Болт М6-6gx35.88.016
68	121.02.001.027	10	Шайба
69	ОСТ 37.001.109-96	9	Гайка М6-6Н (45 9562 1304)
70	113.02.001.049	4	Втулка
71	113.02.001.044	2	Втулка
72	ТУ РБ 500032891.079-2000	1	Амортизатор 27.5.2905006
73	219.02.000.005-01	1	Пружина
74	ГОСТ 7798-70	8	Болт М8-6gx40.88.016
75	219.02.000.013-01	1	Втулка распорная
76	219.02.000.030	6	Втулка
77	ГОСТ 7798-70	12	Болт М6-6gx25.88.016
78	121.02.001.037	2	Ограничитель
79	219.02.010.000	1	Рычаг передний
80	219.02.000.001-01	1	Пружина
81	219.02.000.001	1	Пружина
82	219.02.050.000	1	Кронштейн передний
83	219.02.110.000	1	Кронштейн

<i>Поз.</i>	<i>Обозначение</i>	<i>Кол.</i>	<i>Наименование</i>
84	219.02.060.000	1	Кронштейн средний
85	ОСТ 37.001.144-96	6	Шайба 6 (45 9811 1205)
86	113.02.001.018	2	Наконечник полоза
87	ГОСТ 7798-70	2	Болт М6-6gx30.88.016
88	ГОСТ 17475-80	2	Винт М6-6gx30.48.016
89	219.02.000.020	2	Скоба
90	219.02.000.028	1	Втулка
91	ГОСТ 7798-98	2	Болт М10x1,25-6gx55.88.016
92	219.02.000.045	4	Втулка
93	ГОСТ 7798-70	2	Болт М8-6gx45.88.016
94	119.02.000.005	20	Втулка



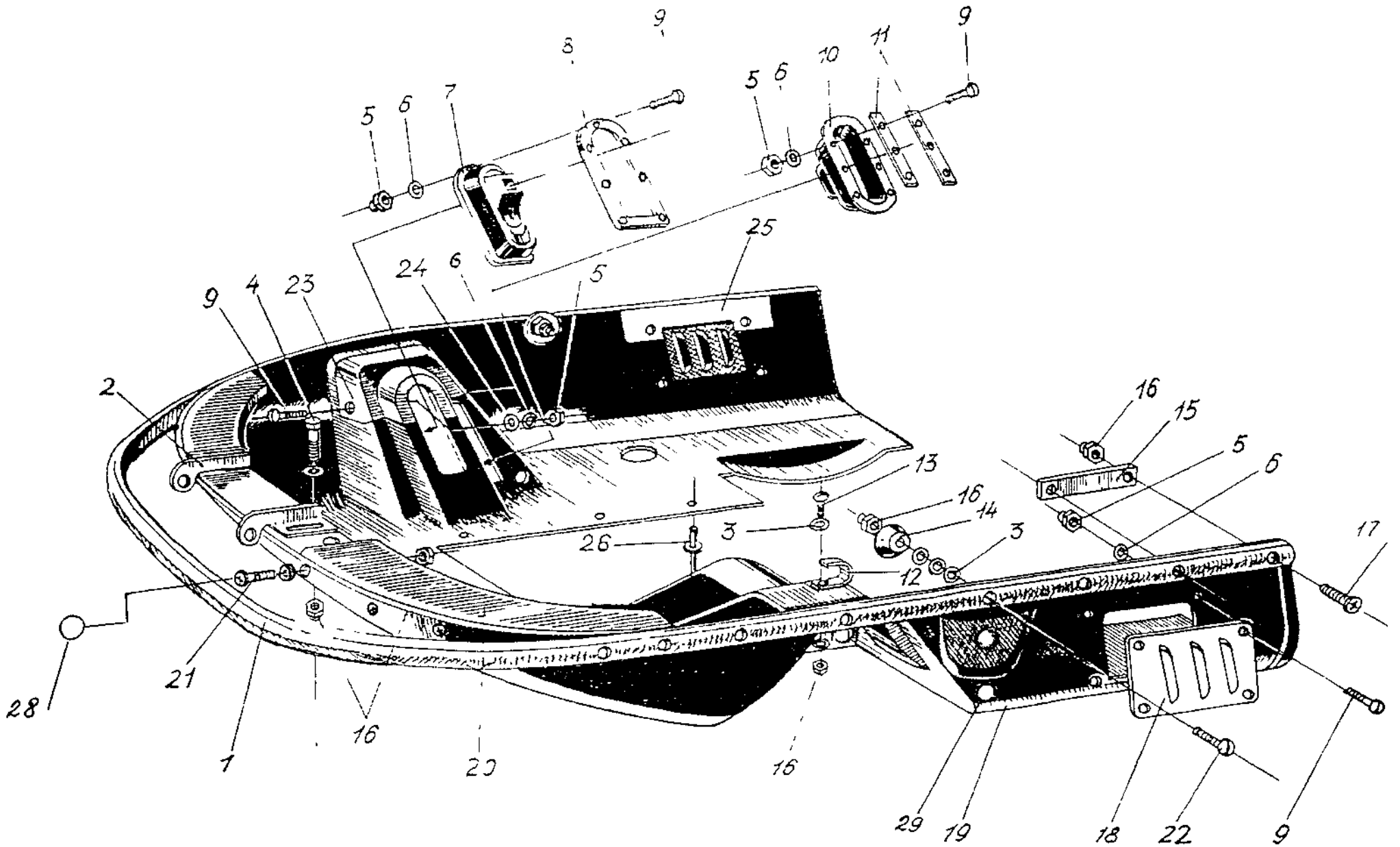
ВАЛ ВЕДУЩИЙ 219.06.050.000

Поз.	Обозначение	Кол.	Наименование
1	113.06.050.180	2	Звездочка центральная
2	219 06 050 001	1	Вал
3	219.06.050.050	2	Звездочка крайняя
4	219.10.000.000	1	Гусеница



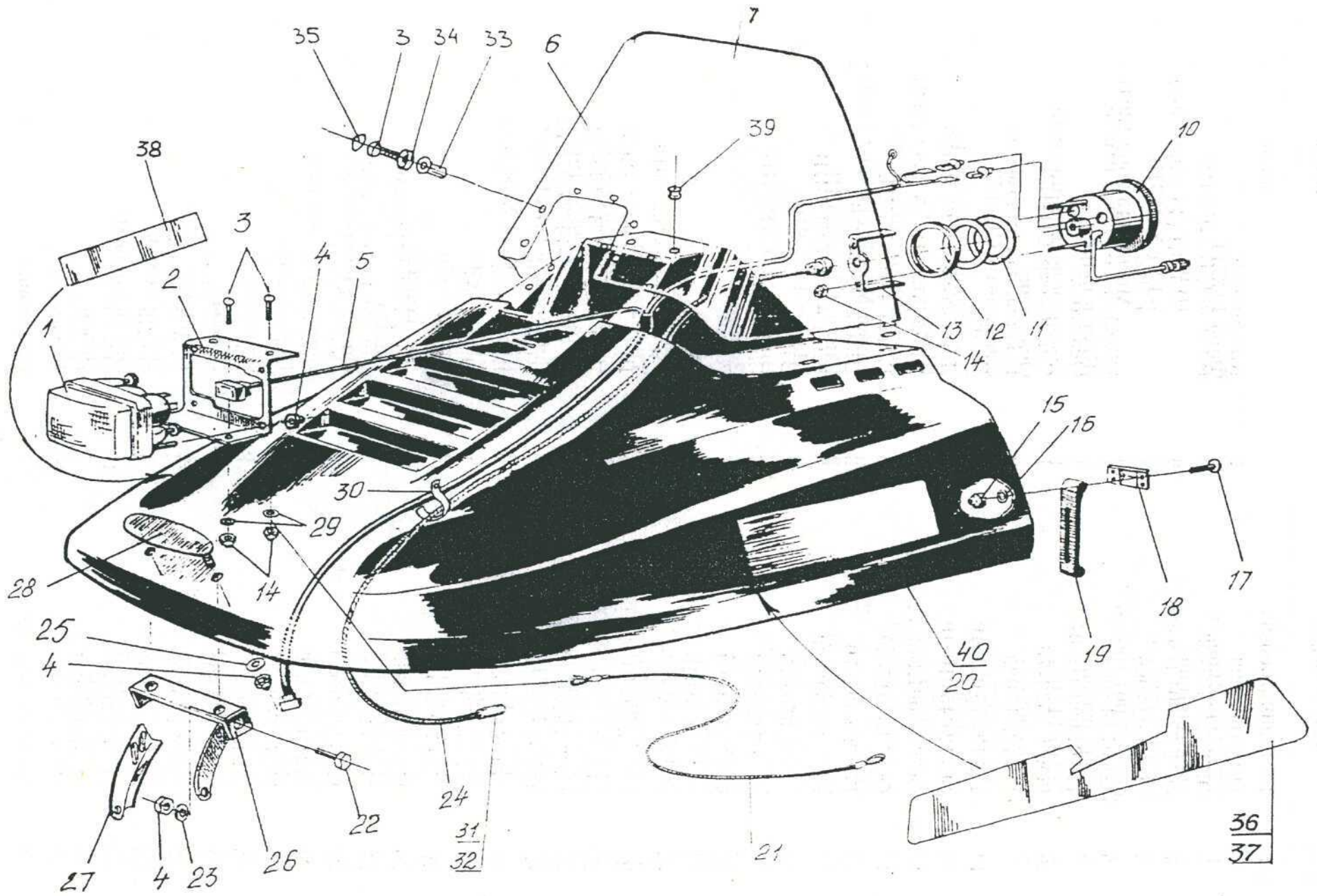
НОСОК

<i>Поз.</i>	<i>Обозначение</i>	<i>Кол.</i>	<i>Наименование</i>
1	119.01.000.011	1	Бампер
2	119.01.000.018	2	Кронштейн
3	ОСТ 37.001.144-96	28	Шайба 6 (45 9811 1205)
4	ГОСТ 7798-70	20	Болт М6-6gx16.88.016
5	ГОСТ 5927-70	50	Гайка М5-6Н.8.05
6	ГОСТ 6402-70	42	Шайба 5.65Г.05
7	113.01.000.077	2	Пыльник
8	113.01.000.023	2	Рамка внешняя
9	ОСТ 1.31537-80	43	Винт 5-18Ц ХР.БЦВ
10	113.01.000.078	2	Пыльник
11	113.01.000.124	8	Планка
12	113.01.060.065	5	Опора электрожгута
13	ОСТ 1 31537-80	4	Винт 6-18Ц
14	119.01.000.023	2	Направляющая
15	113.01.000.039	2	Прокладка
16	ОСТ 37.001.109-96	31	Гайка М6-6Н (45 9562 1304)
17	ГОСТ 1745-80	4	Винт М6-6gx40-28.88.016
18	113.01.060.005	1	Жалюзи
	113.01.060.005-01	1	Жалюзи
19	219.01.000.007	1	Носок
20	119.01.080.000	1	Полка
21	ГОСТ 17475-80	9	Винт М6-6gx40-25.48.016
22	ГОСТ 17475-80	7	Винт М6-6gx40-30.48.016
23	119.001.000.113	1	Экран
24	113.07.000.012	6	Шайба
25	119.01.000.014	1	Экран
26	ОСТ 37.001.160-83	28	Заклепка 4597600520 4,9x13
27	113.00.000.052	9	Шайба
28	113.00.000.053	9	Колпачок
29	113.03.101.001	3	Пробка



КАПОТ

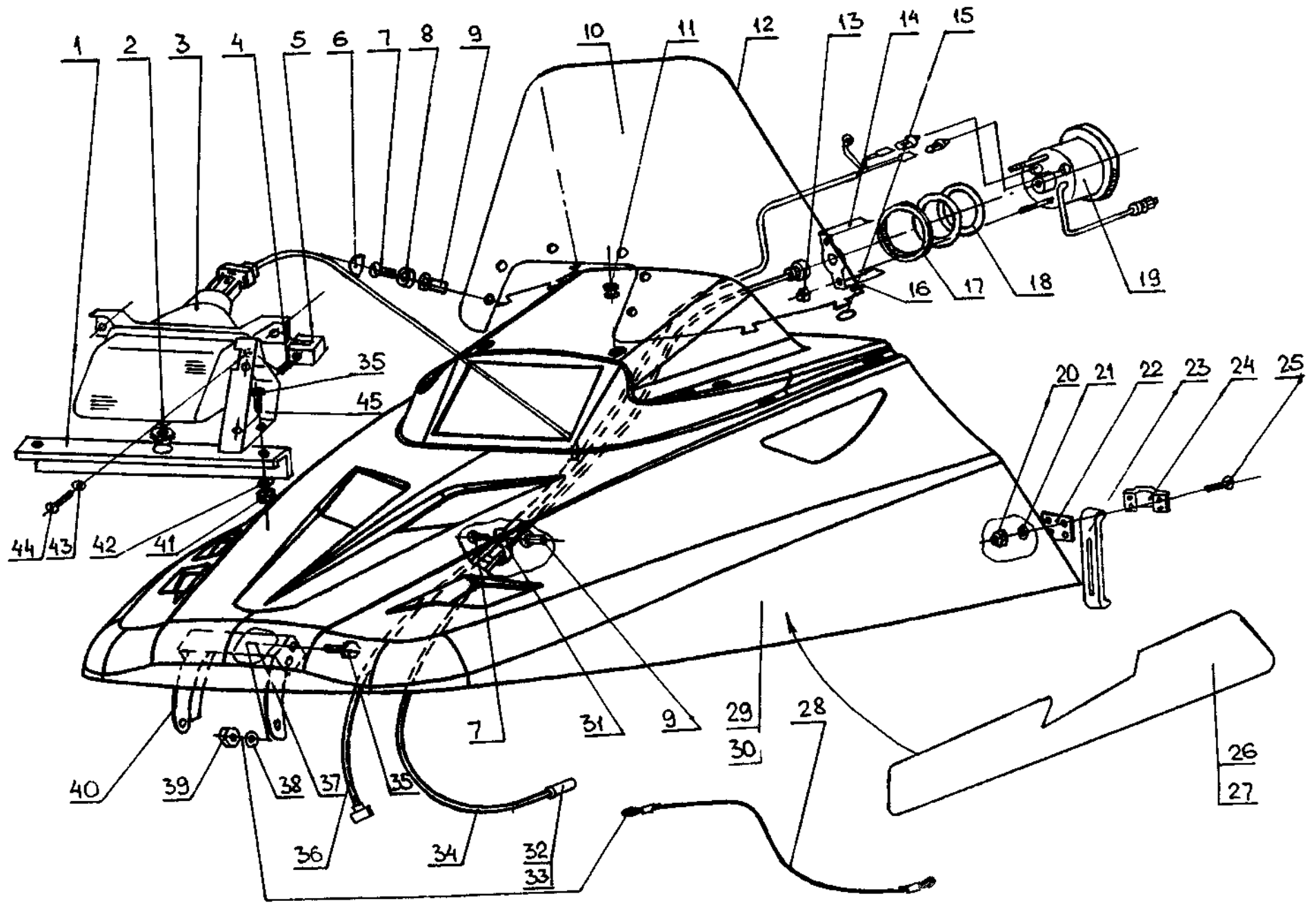
<i>Поз.</i>	<i>Обозначение</i>	<i>Кол.</i>	<i>Наименование</i>
1	ТУ 37.003.1000-80	1	Фара 42.3711
2	119.00.000.009	1	Кронштейн
3	ОСТ 1.31537-80	10	Винт 5-18Ц ХР.БЦВ
4	ОСТ 37.001.109-96	10	Гайка М6-6Н (45 9562 1304)
5	119.11.020.000	1	Жгут к фаре
6	119.07.145.001	1	Козырек ветрозащитный
7	113.01.000.041-04	1	Окантовка
10	ГОСТ 1578-76	1	Спидометр СП-158
11	113.12.045.020	2	Прокладка спидометра
12	113.12.045.011-10	1	Шайба
13	113.12.045.010-10	1	Держатель спидометра
14	ОСТ 37.001.109-72	6	Гайка М5-6Н (45 9562 1303)
15	ОСТ 133017-80	8	Гайка 4-Ц.ХР.БЦВ
16	ГОСТ 6402-70	8	Шайба 4.65Г.016
17	ОСТ 131528-80	8	Винт 4-12.Ц.ХР.БЦВ
18	113.07.000.015	2	Зажим
19	113.07.000.016	2	Замок
20	119.07.120.000	1	Капот
21	113.07.000.010	1	Трос капота
22	ГОСТ 7798-70	5	Болт М6-6gx16.88.016
23	ОСТ 37.001.144-96	5	Шайба 6 (45 9811 1205)
24	ГОСТ 12391-77	2	Гибкий вал ГВ 1196-02
25	ОСТ 134508-80	2	Шайба 1-6-14 Хим. пас.
26	119.07.120.004	1	Кронштейн
27	119.00.000.019	2	Кронштейн
28	119.07.070.000	1	Накладка
29	113.07.000.012	4	Шайба
30	113.01.060.065	2	Опора электрожгута
31	119.11.200.010	1	Корпус переходника
32	119.11.200.020	1	Переходник
33	113.00.015.000	6	Футорка
34	113.00.000.052	6	Шайба
35	113.00.000.053	6	Колпачок
36	119.07.000.004	1	Экран левый
37	119.07.000.005	1	Экран правый
38	113.07.000.008	1	Экран
39	119.07.120.005	10	Вкладыш
40	113.01.000.041-06	1	Окантовка



КАПОТ 119.07.100.000 С НАКЛОННОЙ ФАРОЙ

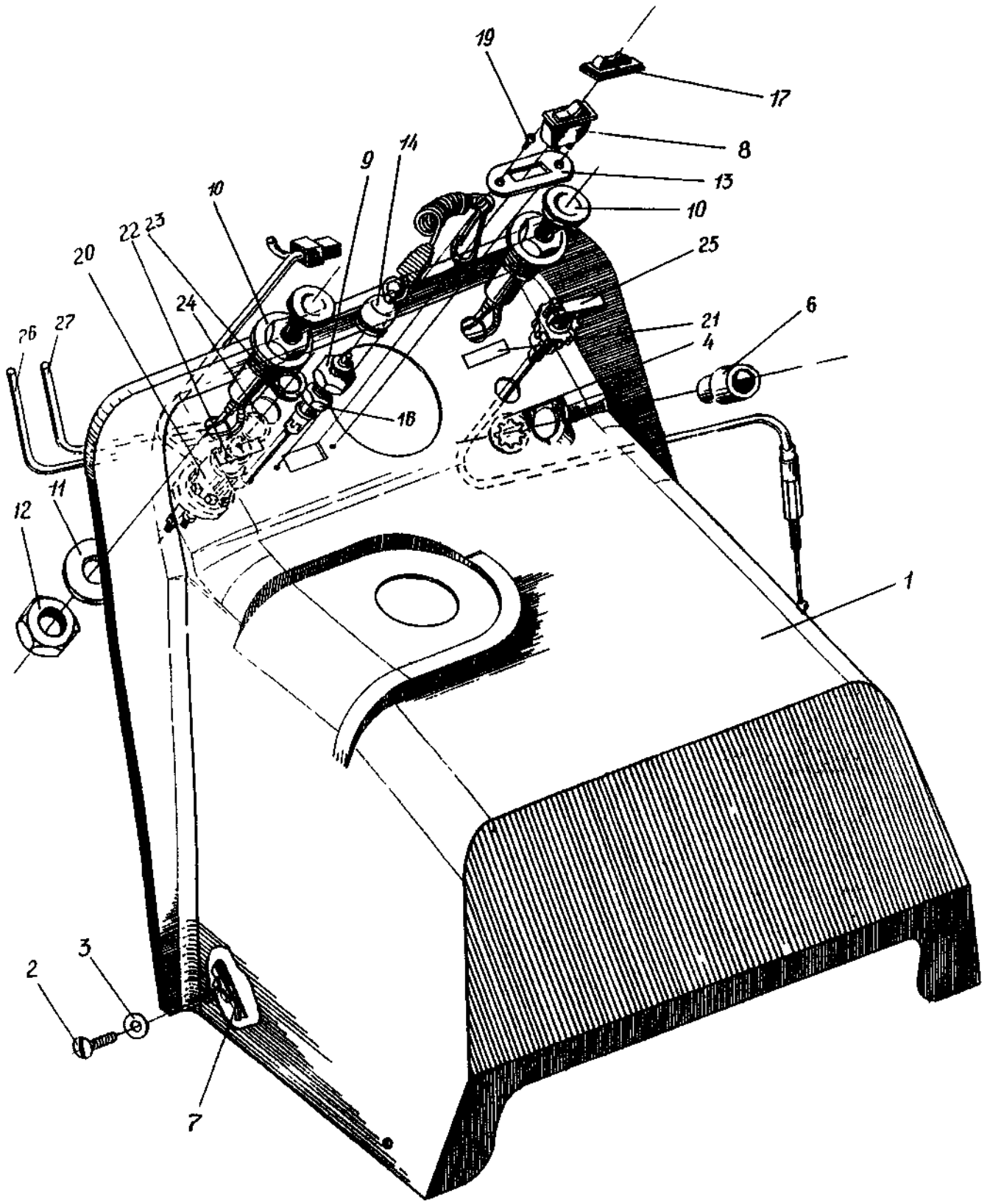
<i>Поз.</i>	<i>Обозначение</i>	<i>Кол.</i>	<i>Наименование</i>
1	121.00.000.039	1	Кронштейн
2	121.00.000.040	1	Демпфер
3	ТУ4573-041-05808936-01	1	Фара 11.3775
4	42Т.001.01.01.032	2	Пружина
5	121.00.000.042	2	Втулка
6	113.00.000.053	6	Колпачок
7	ОСТ 131537-80	7	Винт 5-18ЦХР.БЦВ
8	113.00.000.052	6	Шайба
9	113.00.015.000	7	Футорка
10	119.07.150.001	1	Козырек ветрозащитный
11	119.07.120.005	6	Вкладыш
12	113.01.000.041-05	1	Окантовка
13	ОСТ 37.001.109-96	2	Гайка М5-6Н (45 9562 1303)
14	113.12.045.010-10	1	Держатель спидометра
15	2258А-264	4	Кольцо уплотнительное
16	113.00.000.054	2	Хомутик
17	113.12.045.011-10	1	Шайба
18	113.12.045.020	2	Прокладка спидометра
19	ГОСТ 1578-76	1	Спидометр СП-158
20	ОСТ 133017-80	8	Гайка 4-ЦХР.БЦВ
21	ГОСТ 6402-70	8	Шайба 4.65Г.016
22	113.07.000.017	2	Пластина
23	113.07.000.016	2	Замок
24	113.07.000.015	2	Зажим
25	ОСТ 131528-80	8	Винт 4-12ЦХР.БЦВ
26	119.07.000.004-01	1	Экран левый
27	119.07.000.005	1	Экран правый
28	113.07.000.010	1	Трос капота
29	119.07.100.100	1	Капот
30	113.01.000.041-07	1	Окантовка
31	113.01.060.065	1	Опора электрожгута
32	119.11.200.010	1	Корпус переходника
33	119.11.200.020	1	Переходник
34	ГОСТ 12391-77	2	Гибкий вал ГВ 1196-02
35	ГОСТ 7798-70	6	Болт М6-6gx16.88.016
36	119.11.020.000	1	Жгут к фаре
37	119.07.120.004	1	Кронштейн
38	ОСТ 37.001.144-96	4	Шайба 6(459811 1205)
39	ОСТ 37.001.109-96	4	Гайка М6-6Н (459562 1304)
40	119.00.000.019	2	Кронштейн
41	ГОСТ 5927-70	2	Гайка М6-6Н8.016

<i>Поз.</i>	<i>Обозначение</i>	<i>Кол.</i>	<i>Наименование</i>
42	ГОСТ 6402-70	2	Шайба 6.65Г.016
43	ОСТ 37.001.144-96	2	Шайба 4
44	121.00.000.013	2	Винт
45	119.07.100.107	2	Кронштейн



ПУЛЬТ УПРАВЛЕНИЯ

<i>Поз.</i>	<i>Обозначение</i>	<i>Кол.</i>	<i>Наименование</i>
1	219.01.000.005	1	Кожух топливного бака
2	ОСТ 1.31537-80	4	Винт 5-18Ц.ХР.БЦВ
3	ЗИД-411	4	Шайба
4	113.07.050.003	1	Шайба пружинная
6	113.07.050.012	1	Пробка направляющая
7	113.01.000.037	4	Скоба стопорная
8	ВК 41-19 ТУ 16-87	1	Выключатель
9	113.12.040.001	1	Гайка
10	440-1110100СБ	2	Насос впрыска
11	440-1110122	4	Шайба
12	ГОСТ 15522-70	2	Гайка М20х1,5.6Н.32.016
13	119.11.380.001	1	Накладка
14	ТО 1245.00	1	Шнур аварийного выключателя
16	13.3720 ТУ 37.003.987-80	1	Выключатель аварийный
17	119.11.380.002	1	Чехол
19	ОСТ 37.001.184-81	2	Винт 3х10 (45 9642 1209)
20	ТУ 37.003.481-77	1	Замок зажигания 12.3704-05
21	219.01.000.012	1	Наклейка информационная
22	219.01.000.013	1	Наклейка информационная
23	113.12.045.013	1	Гайка
24	113.12.045.014	1	Шайба
25	113.12.120.000	1	Трос топливного корректора
26	113.08.000.011	1	Трубка
27	113.08.000.011-01	4	Трубка



**СИЛОВОЙ УЗЕЛ 219.01.010.000, РАМА 219.01.000.000,
СИДЕНЬЕ 219.04.000.000**

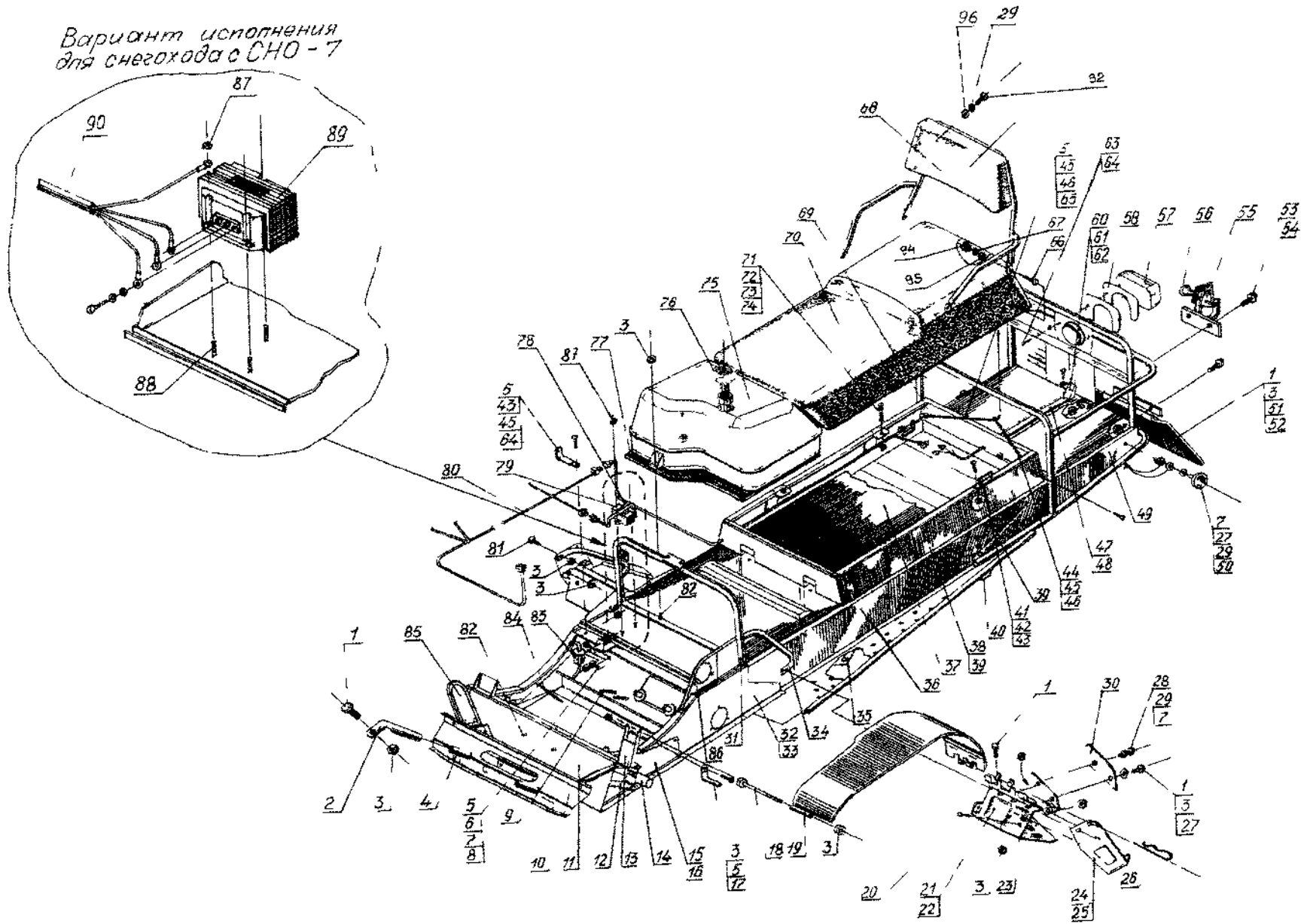
<i>Поз.</i>	<i>Обозначение</i>	<i>Кол.</i>	<i>Наименование</i>
1	ГОСТ 7798-70	13	Болт М6-6gx16.88.016
2	219.01.000.002	2	Распорка
3	ОСТ 37.001.109-96	24	45 9562 1304 Гайка М6-6Н
4	219.01.010.012	2	Патрубок
5	113.01.060.065	5	Опора электрожгута
6	ГОСТ 7798-70	1	Болт М6-6gx12.88.016
7	ГОСТ 5927-70	5	Гайка М6-6Н.8.016
8	ОСТ 134508-80	2	Шайба 1-6-14 Хим. пас
9	219.01.010.021	2	Болт М8-6gx75.88.016 ГОСТ 7798-70 (Заготовка для детали 219.01.010.021)
10	219.01.010.007	1	Балка малая
11	219.01.010.006	1	Балка поперечная
12	113.01.010.032	2	Кронштейн рулевого управления
13	119.01.010.071	1	Кронштейн
14	219.01.010.001	1	Труба
15	113.01.010.023	1	Вилка
16	113.01.010.023-01	1	Вилка
17	ГОСТ 7798-70	1	Болт М6-6gx40.88.016
18	ГОСТ 7798-70	1	Болт М6-6gx60.88.016
19	219.00.010.000	1	Кожух вариатора
20	ГОСТ 10299-80	24	Заклепка 4x12.36.05
21	219.01.000.003	1	Подножка правая
22	219.01.000.004	1	Подножка левая
23	113.01.000.062	1	Кронштейн
24	219.01.040.000	1	Пластина
25	219.01.050.000	1	Пластина
26	219.00.000.017	1	Замок
27	ОСТ 37.001.144-96	4	Шайба 6 (459811 1205)
28	113.01.000.131	2	Упор
29	ГОСТ 6402-70	4	Шайба 6.65Г.016
30	219.01.000.006	2	Щиток
31	219.01.010.004	1	Дугв
32	113.01.010.021	1	Лонжерон левый
33	219.01.010.100	1	Лонжерон правый
34	219.01.010.013	2	Распорка
35	119.01.000.022	2	Пластина
36	219.01.030.001	1	Тоннель

<i>Поз.</i>	<i>Обозначение</i>	<i>Кол.</i>	<i>Наименование</i>
37	219.00.000.004	1	Прокладка
38	219.01.030.200	1	Корпус багажника сиденья
39	ГОСТ 10299-80	48	Заклепка 4x10.36.05
40	219.01.060.000	2	Кронштейн
41	219.04.010.000	2	Петля
42	ГОСТ 17475-80	6	Винт М5-6gx10.48.05
43	ГОСТ 5927-70	7	Гайка М5-6Н.8.016
44	113.00.000.026	2	Пружина тросика
45	ОСТ 1.31537-80	5	Винт 5-12Ц ХР.БЦВ
46	ОСТ 37.001.109-96	4	Гайка М5-6Н (45 9562 1303)
47	219.01.000.001	1	Кожух электрожгута
48	ОСТ 37.001.160-83	6	Заклепка 4,9x13 (45 9760 0520)
49	219.01.030.100	1	Багажник
50	ТУ 37.003.079-87	2	Световозвращатель 15.3731-У-Т
51	219.00.000.011	1	Брызговик
52	219.00.000.012	2	Планка
53	ГОСТ 7798-70	2	Болт М8-6gx50.88.016
54	ОСТ 37.001.109-96	2	Гайка М8-6Н (45 9562 1305)
55	113.00.140.000	1	Крюк сцепки
56	113.00.140.006	1	Чека
57	ГОСТ 6964-72	1	Фонарь задний 0064.003716
58	113.00.000.014	2	Прокладка
60	119.00.000.005	1	Щиток
61	ОСТ 37.001.184-81	2	Винт 5x18 (45 9642 1228)
62	ОСТ 37.001.144-96	2	45 9811 1204 Шайба 5
63	ОСТ 1.31537-80	2	Винт 5-18 Ц.ХР.БЦВ
64	ГОСТ 6402-70	3	Шайба 5.65Г.016
65	113.07.000.010-01	2	Трос капота
66	113.06.010.028-02	4	Винт
67	ГОСТ 6402-70	4	Шайба 8.65Г.016
68	219.00.140.000	1	Спинка сиденья
69	113.11.040.000-02	1	Жгут
70	219.04.000.000	1	Сиденье
71	219.00.000.016	2	Упор
72	122.02.000.004	4	Шайба
73	ГОСТ 5929-70	2	Гайка М10-6Н.04.016
74	ГОСТ 5929-70	2	Гайка М10-6Н.8.016
75	219.08.300.000	1	Бак топливный
76	219.08.120.000	1	Указатель уровня топлива
77	219.00.000.014	1	Прокладка
78	113.11.030.000	1	Жгут
79	ТУ 4573-001-07510218-2000	1	Стабилизатор напряжения СНО-6

<i>Поз.</i>	<i>Обозначение</i>	<i>Кол.</i>	<i>Наименование</i>
80	119.11.315.000.-01	1	Жгут основной
81	ГОСТ 17475-80	4	Винт М6-6gx40-28.88.016
82	ГОСТ 7798-70	3	Болт М6-6gx16.88 Болт М6-6gx16.88.016 ГОСТ 7798-70 - заготовка для дет. поз. 82
83	2141-1117010	1	Фильтр тонкой очистки
84	113.01.010.035	1	Пластина
85	113.01.010.052	2	Рамка рычага внутренняя
86	113.01.010.053	1	Ребро
87	ОСТ 37.001.197-97	3	Гайка М4-6Н (45 9566 1202)
88	ОСТ 37.001.105-72	3	Болт М4-6gx16.58 (45 93740585)
89	ТУ 4573-017-07510218-03	1	Стабилизатор напряжения СНО-7*
90	219.11.015.000	1	Жгут основной
92	ГОСТ 1491-80	4	Винт М5-6qx25.48.016
94	ГОСТ 5927-70	4	Гайка М8-6Н.10.016
95	ОСТ 37.001.144-96	4	Шайба 8 (45 9811 1206)
96	ОСТ 134508-80	4	Шайба 1-6-10 Хим. пас.

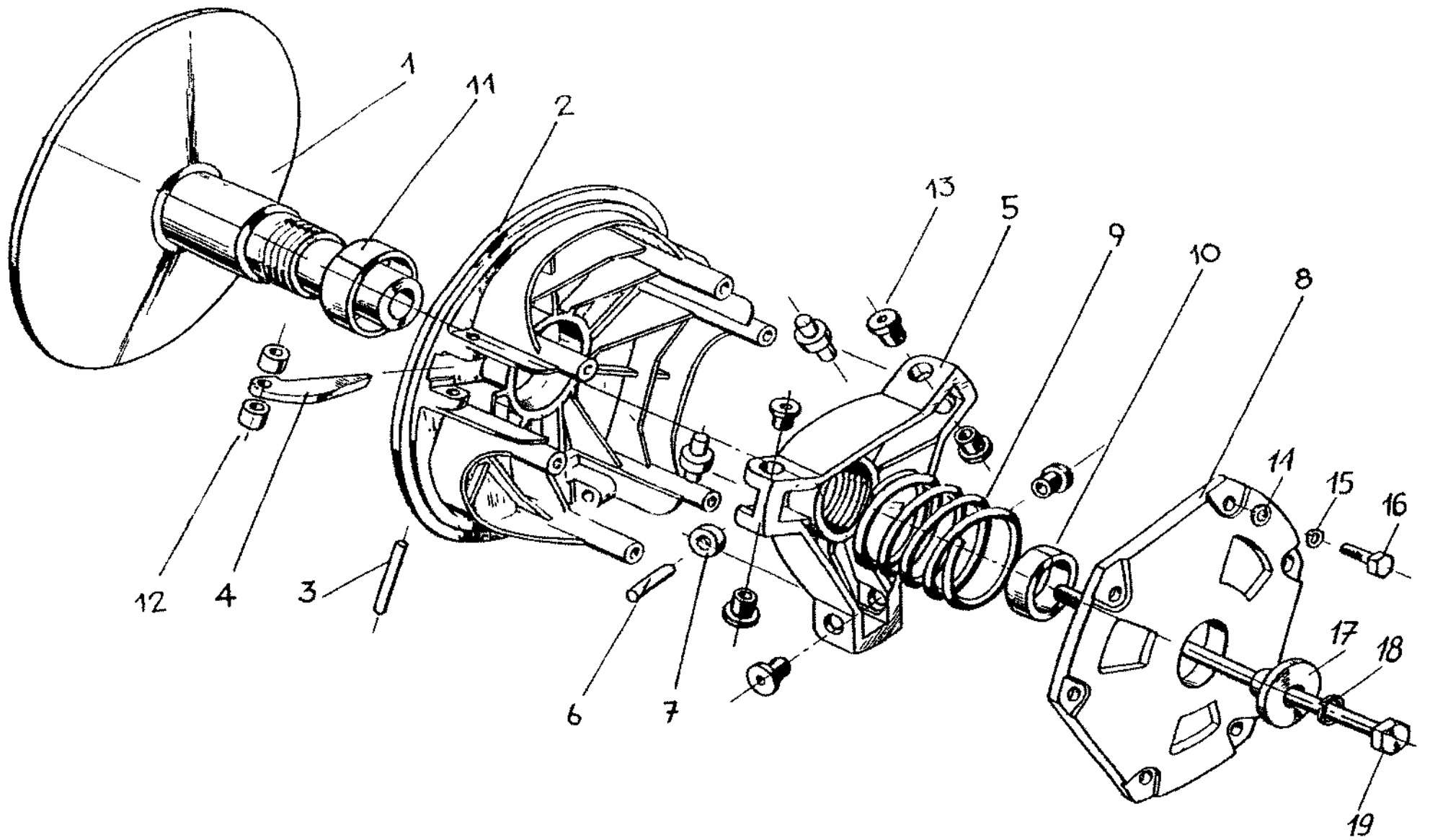
*** Примечание** - При замене стабилизатора напряжения СНО-6 на СНО-7 для подключения к жгуту 119.11.315.000-01 дополнительно использовать жгуты к регулятору напряжения 113.11.160.000 и 113.11.160.000-01 в количестве по 1 шт.

Вариант исполнения
для снегохода с СНО - 7



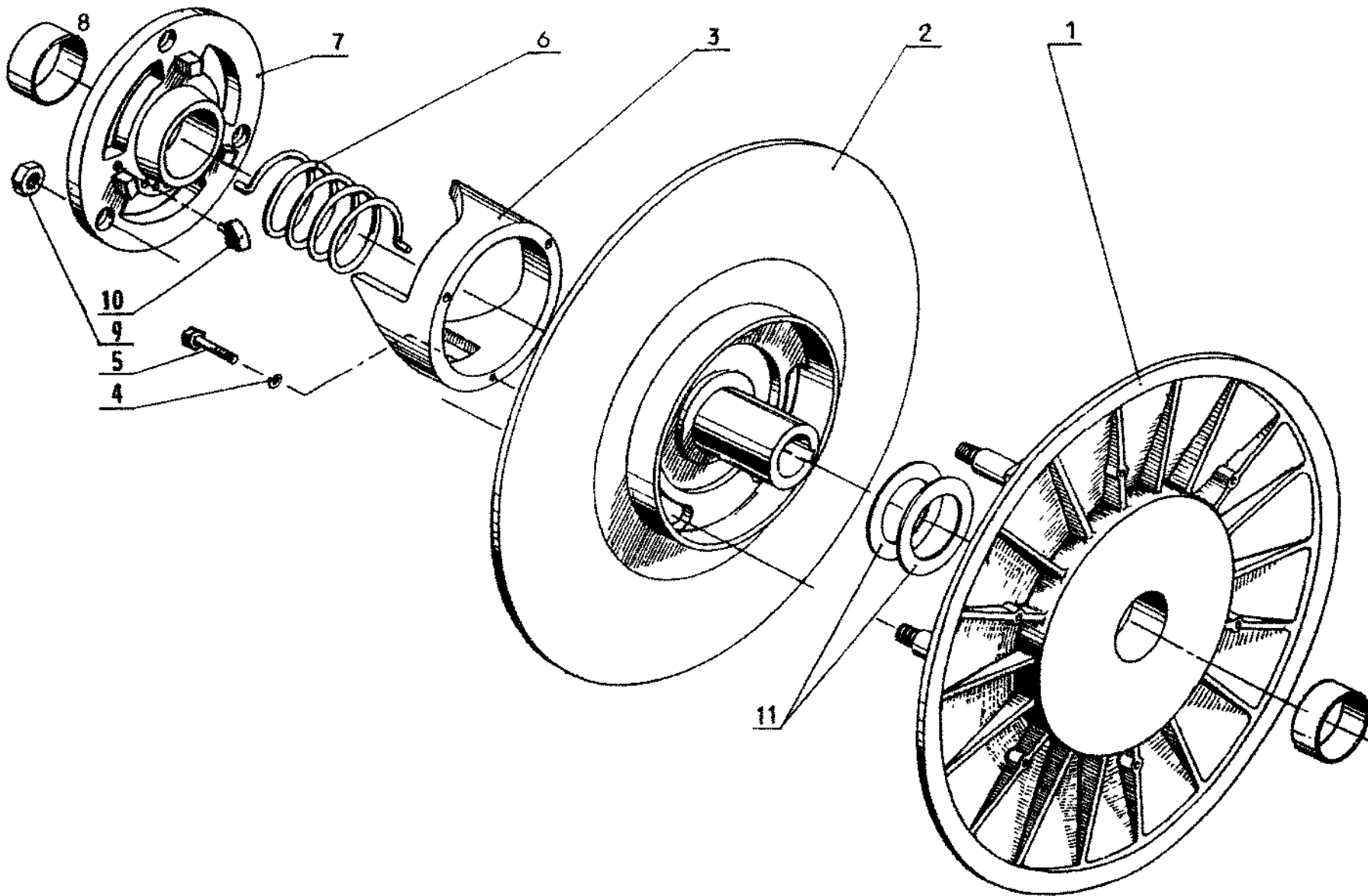
РЕГУЛЯТОР ЦЕНТРОБЕЖНЫЙ
113.10.000.000-01

<i>Поз.</i>	<i>Обозначение</i>	<i>Кол.</i>	<i>Наименование</i>
1	113.10.000.080-01	1	Конус неподвижный
2	113.10.000.020	1	Конус подвижный
3	119.10.000.006-01	1	Ось
4	113.10.000.013	3	Грузик
5	113.10.000.004	1	Упор
6	119.10.000.006	3	Ось
7	119.10.000.008	3	Ролик
8	119.10.000.004	1	Крышка
9	119.10.000.007	1	Пружина
10	119.10.000.002	1	Втулка
11	119.10.000.009	1	Втулка
12	119.10.000.003	6	Втулка
13	119.10.000.005	6	Втулка
14	ОСТ 37.001.144-96	6	Шайба 6 (45 9811 1205)
15	ГОСТ 6402-70	6	Шайба 6,65Г.016
16	ГОСТ 7798-70	6	Болт М6-6gx20.88.016
17	113.10.000.002	1	Шайба
18	ГОСТ 6402-70	1	Шайба 12.65Г.016
19	113.10.000.001	1	Болт



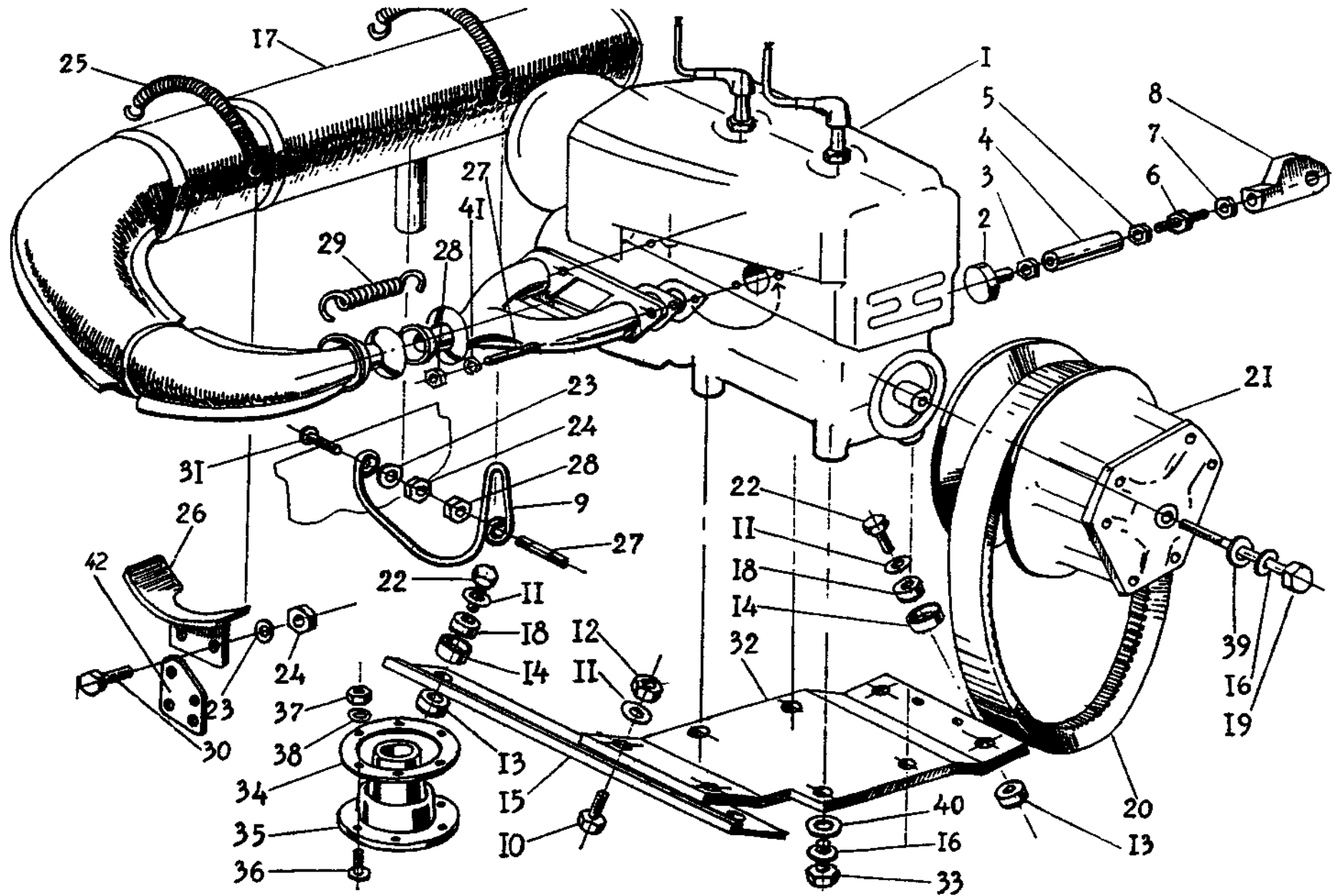
ШКИВ ВЕДОМЫЙ
113.06.020.000-01

<i>Поз.</i>	<i>Обозначение</i>	<i>Кол.</i>	<i>Наименование</i>
1	113.06.020.025	1	Конус неподвижный
2	113.06.020.035	1	Конус подвижный
3	113.06.020.001	1	Полумуфта клиновая
4	ГОСТ 6402-70	3	Шайба 5.65Г.016
5	ГОСТ 7805-70	3	Болт М5-6gx30.88.016
6	113.06.020.002	1	Пружина
7	113.06.020.055	1	Крышка
8	ТУ 51-014-5746000-92 или 119.00.000.500-05	2	Подшипник 38x18
9	ОСТ 37.001.109-96	3	Гайка М8-6Н (45 9562 1305)
10	113.06.020.004	3	Вставка
11	113.06.020.003	6	Шайба регулировочная
12	113.06.020.003-01	1	Шайба регулировочная



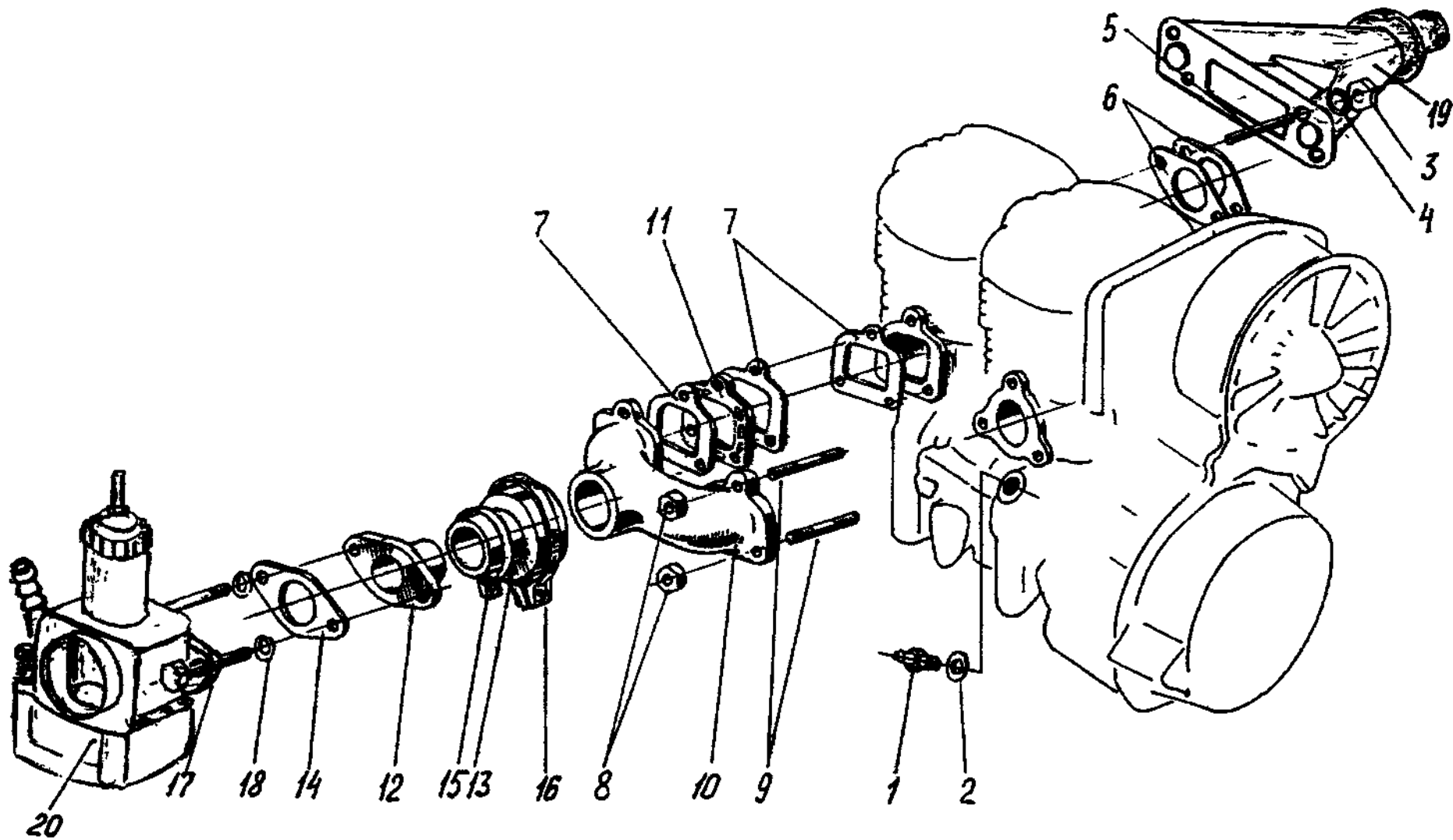
**ДВИГАТЕЛЬ. ПЛИТА. 219.00.000.001,
РЕЗОНАНСНАЯ ТРУБА 440-1408000-02**

<i>Поз.</i>	<i>Обозначение</i>	<i>Кол.</i>	<i>Наименование</i>
1	440-1000000-02 или 432-1000000	1	Двигатель
2	113.00.020.050	1	Буфер
3	ГОСТ 5927-70	1	Гайка М8-6Н.8.016
4	113.00.020.000	1	Упор двигателя
5	ГОСТ 5927-70	1	Гайка М10-6Н.8.016
6	113.03.000.002	1	Шпилька
7	ГОСТ 2526-70	1	Гайка М10-ЛН.8.016
8	113.00.020.045	1	Кронштейн упора
9	219.00.000.007-1	1	Кронштейн глушителя
10	ГОСТ 7798-70	2	Болт М10х1,25-6gx30.88.016
11	ГОСТ 37.001.144-96	4	Шайба 10 (45 9811 1207)
12	ОСТ 37.001.109-96	2	Гайка М10х1,25-6Н (45 9562 1308)
13	113.04.010.015	4	Амортизатор верхний
14	113.04.010.001	4	Шайба
15	219.00.000.002	1	Планка
16	ГОСТ 6402-70	5	Шайба 12.65Г.016
17	440-140.80.00-02	1	Труба резонансная
18	113.04.010.025	4	Амортизатор нижний
19	ГОСТ 7798-70	1	Болт М12х1,25-6gx170.109.016
20	Фирма «Optibelt»	1	Ремень вариаторный 32х14-1098
21	113.10.000.000-01	1	Центробежный регулятор
22	ГОСТ 7798-70	4	Болт М10-6gx25.88.016 (356-70510)
23	ОСТ 37.001.144-96	5	Шайба 6 (45 9562 1304)
24	ОСТ 37.001.109-96	2	Гайка М6-6Н (45 9562 1304)
25	113.05.000.029	2	Пружина
26	113.01.050.000	1	Кронштейн
27	ГОСТ 22038-76	4	Шпилька 2М8-Зр(2)/6gx25.88.016
28	ГОСТ 5927-70	4	Гайка М8-6Н.8.016
29	113.05.000.031	4	Пружина
30	ГОСТ 7798-70	4	Болт М6-6gx16.88.016
31	ГОСТ 17475-80	1	Винт М6-6gx40.-28.88.016
32	219.00.000.101	1	Плита
33	ГОСТ 7798-70	4	Болт М12-6gx35.88.016
34	113.01.060.003	1	Окантовка пыльника
35	119.01.000.024	1	Пыльник глушителя
36	ОСТ 1.31537-80	6	Винт 5-18Цхр.БЦВ
37	ГОСТ 5927-70	6	Гайка М5-6Н.8.05
38	ГОСТ 6402-70	6	Шайба 5.65Г.05
39	113.10.000.002	1	Шайба
40	113.00.000.096	4	Шайба
41	ОСТ 37.001.115-75	4	Шайба 8Т.65Г.016
42	219.01.000.009	1	Пластина



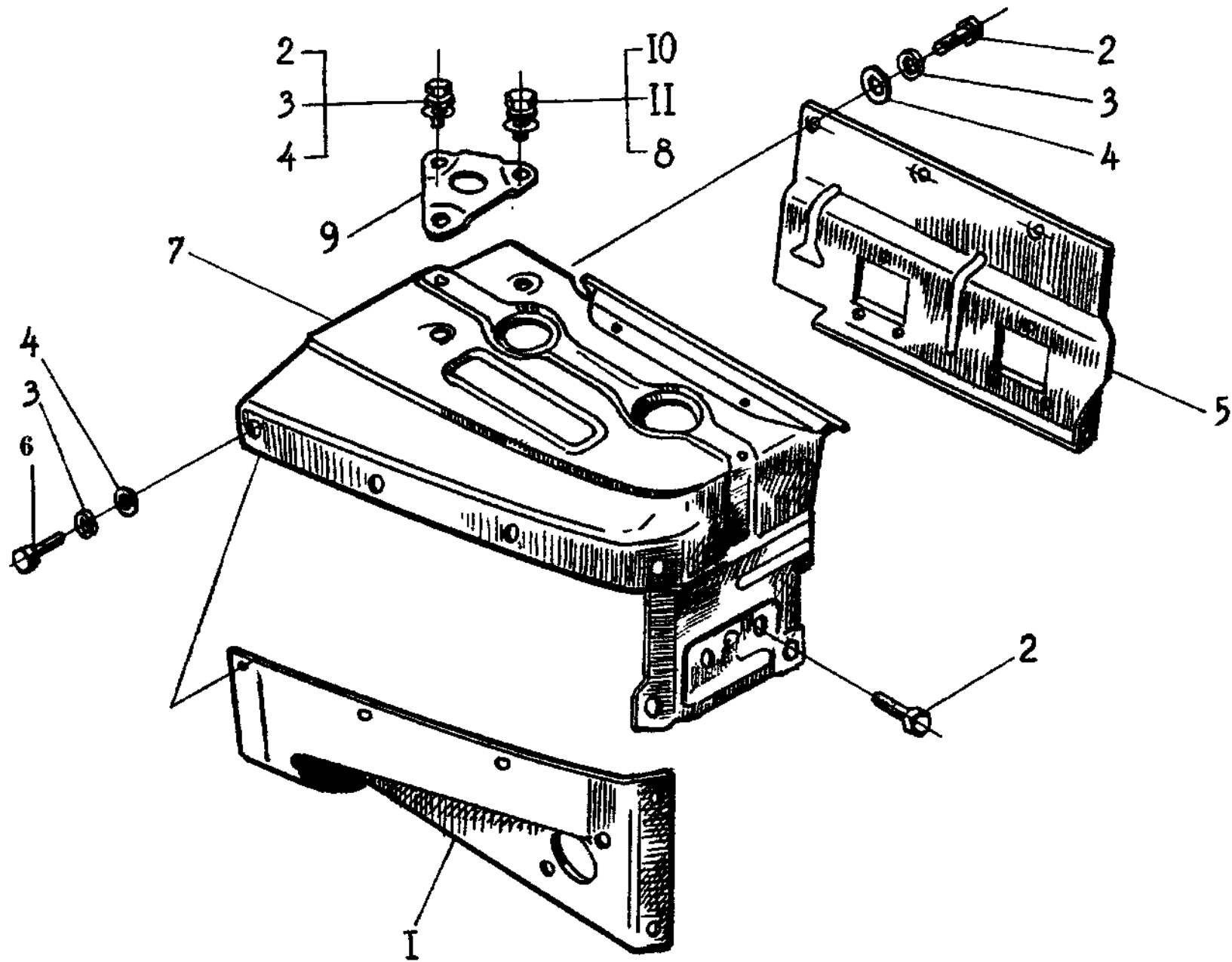
КОЛЛЕКТОР ВПУСКНОЙ двигателя 432, 432-02, 440-02

<i>Поз.</i>	<i>Обозначение</i>	<i>Кол.</i>	<i>Наименование</i>
1	440-1009034	1	Штуцер
2	0250089	1	Шайба
3	ГОСТ 5927-70	6	Гайка М8-6Н.8.016
4	ОСТ 37.001.115-75	4	Шайба 8Т.65Г.016
5	ГОСТ 22038-76	4	Шпилька 2М8-Зр(2)/6gx25.88.016
6	440-1308110	4	Прокладка
7	440-1100042-01 или 440-110042	6	Прокладка для дв. 432,432.02 Прокладка для дв. 440-02
8	ОСТ 133055-80	6	Гайка 6-Ц
9	ГОСТ 22038-76	6	Шпилька 2М6-Зр(2)/6gx30.88.016
10	440-1100031-01 или 440-1100031	1	Коллектор впускной для дв. 432,432.02 Коллектор впускной для дв. 440-02
11	440-1100041-01 или 440-1100041	2	Проставка для дв. 432,432.02 Проставка для дв. 440-02
12	440-1100034-01 или 440-1100051	1	Фланец для дв. 432,432.02 Фланец для дв. 440-02
13	440-1100035	1	Соединитель
14	440-1100037-01 или 440-11000053-01	1	Прокладка для дв. 432,432.02 Прокладка для дв. 440-02
15	440-1100060	1	Хомут
16	440-1100060-01	1	Хомут
17	440-1100036	2	Болт
18	ГОСТ 6402-70	2	Шайба 8.65Г.016
19	440-1006060	1	Коллектор выпускной
20	К-68Р	1	Карбюратор



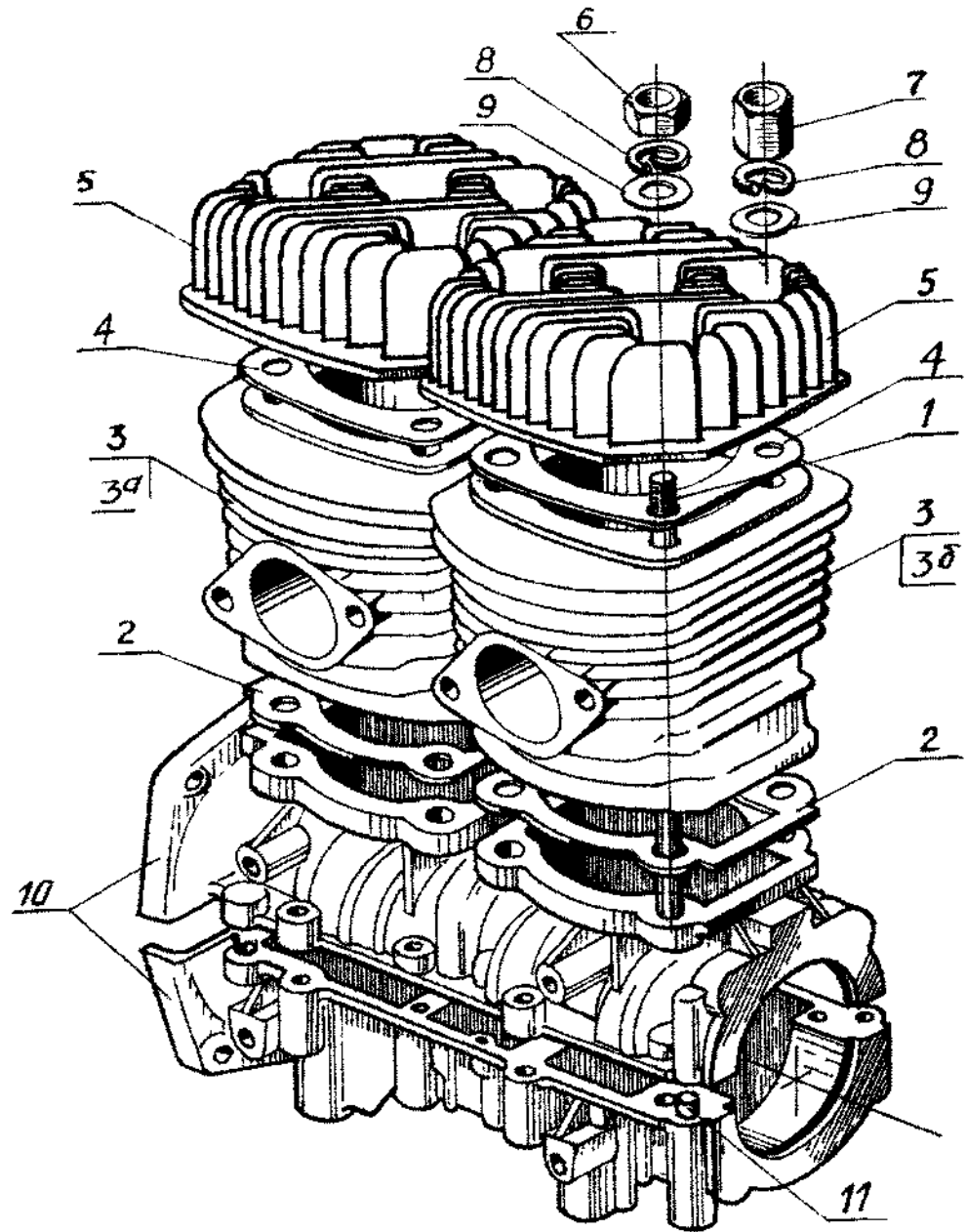
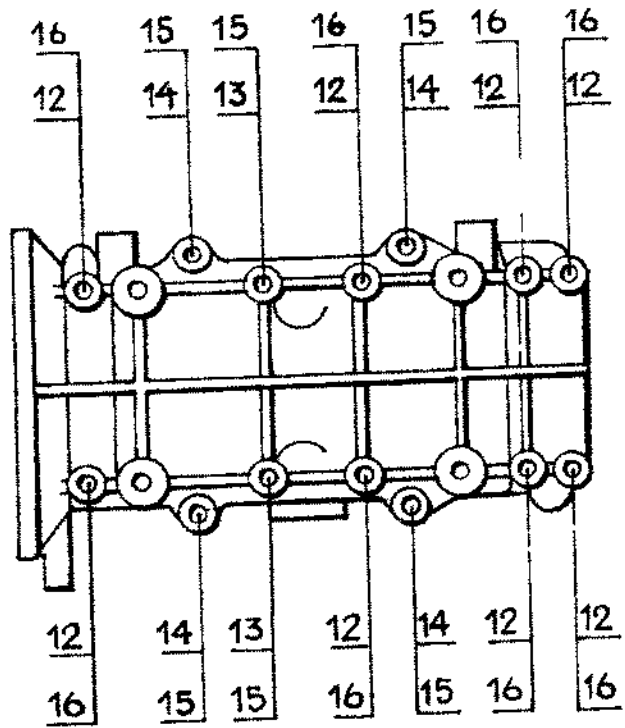
КОЖУХ ЦИЛИНДРОВ ДВИГАТЕЛЕЙ 440-02, 432

<i>Поз.</i>	<i>Обозначение</i>	<i>Кол.</i>	<i>Наименование</i>
1	440-1308100	1	Щиток кожуха вентилятора правый
2	ГОСТ 7798-70	12	Болт М6-6gx16.88.016
3	ГОСТ 6402-70	13	Шайба 6.65Г.016
4	ОСТ 37.001.144-75	13	Шайба 6 (45 9811 1205)
5	440-1308130	1	Щиток кожуха вентилятора левый для двигателя 440-02
5а	440-1308130-01	1	Щиток кожуха вентилятора левый для двигателя 432
6	ГОСТ 1491-80 или ОСТ 37.001.123-96	1	Винт М6-6qx14.48.016 или Болт М6-6qx14 (45 9346 1503)
7	440-1308050	1	Кожух вентилятора верхний
8	ОСТ 37.001.144-75	2	Шайба 8 (45 9811 1206)
9	440-1308152	1	Фланец
10	ГОСТ 7796-70	2	Болт М8-6gx14.88.016
11	ОСТ 37.001.115-75	2	Шайба 8Т.65Г.016



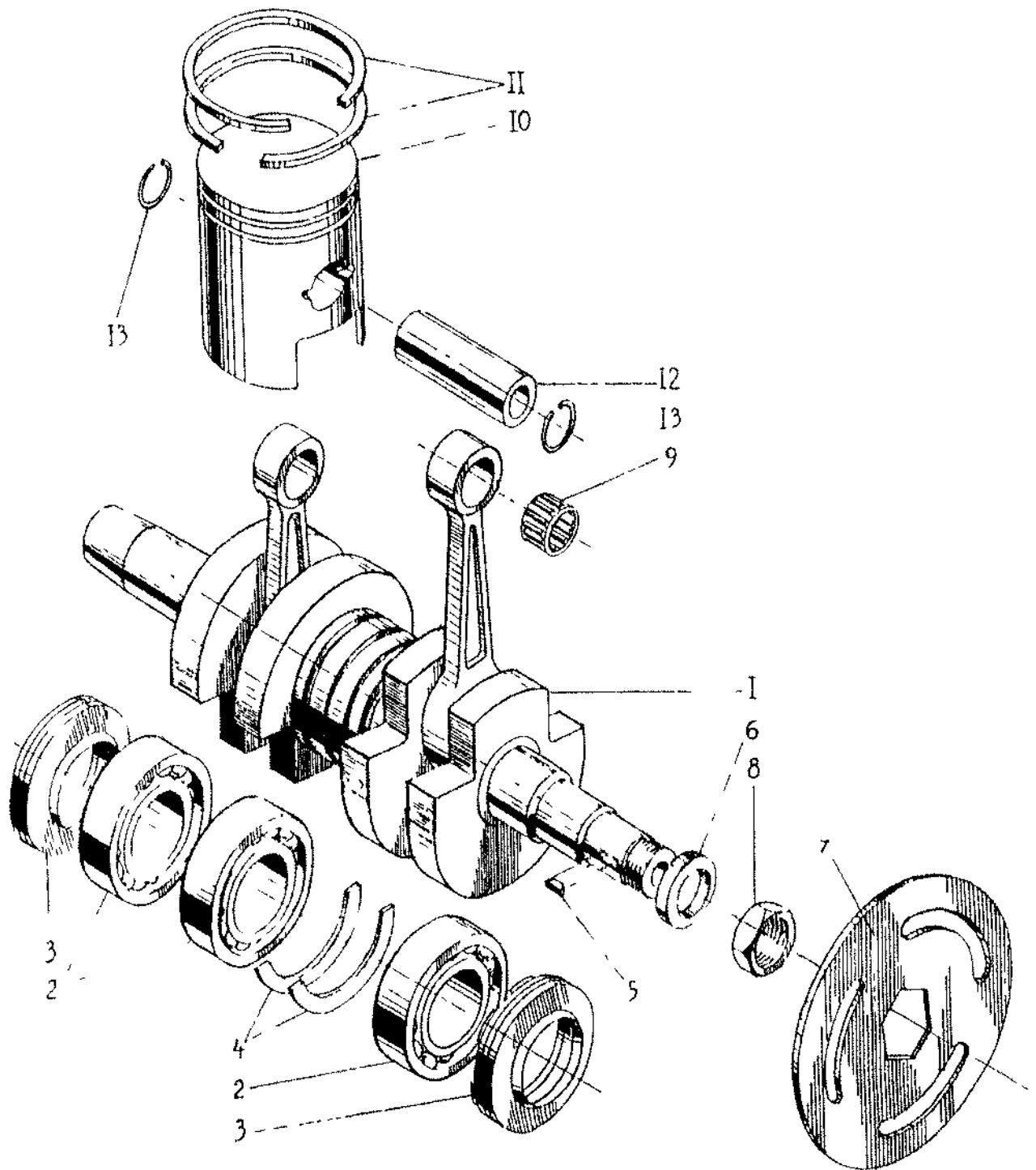
КАРТЕР И ЦИЛИНДР

<i>Поз.</i>	<i>Обозначение</i>	<i>Кол.</i>	<i>Наименование</i>
1	440-1009037	8	Шпилька
2	440-1002019	2	Прокладка цилиндра
	440-1002019-01	2	Прокладка цилиндра (для двигателя модели 432)
3	440-1002032	2	Цилиндр со шпильками (для двигателя модели 432)
3а	ОП440-137	1	Цилиндр со шпильками правый
3б	ОП440-138	1	Цилиндр со шпильками левый (для двигателя модели 440-02)
4	440-1003010	2	Прокладка цилиндра
5	440-1003004-02	2	Головка цилиндра для дв. мод. 432
	440-1003004-03		Головка цилиндра для дв. мод. 432.92
6	ГОСТ 5927-70	8	Гайка М8-6Н.8.016
7	440-1003006	2	Гайка
8	ОСТ 37.001.115-75	8	Шайба 8Т.65Г.016
9	ОСТ 37.001.144-75	8	Шайба 8 (45 9811 1206)
10	440-1009010-10	1	Картер(без шпилек)
11	440-1009036	2	Штифт
12	ГОСТ 7796-70	8	Болт М8-6gx70.109.016
13	ГОСТ 7798-70	2	Болт М6-6gx65.109.30 ХГСА.016
14	ГОСТ 7798-70	4	Болт М6-6gx45.109.30 ХГСА.016
15	ОСТ 37.001.144-75	6	Шайба 6 (45 9811 1205)
16	ОСТ 37.001.144-75	8	Шайба 8 (45 9811 1206)



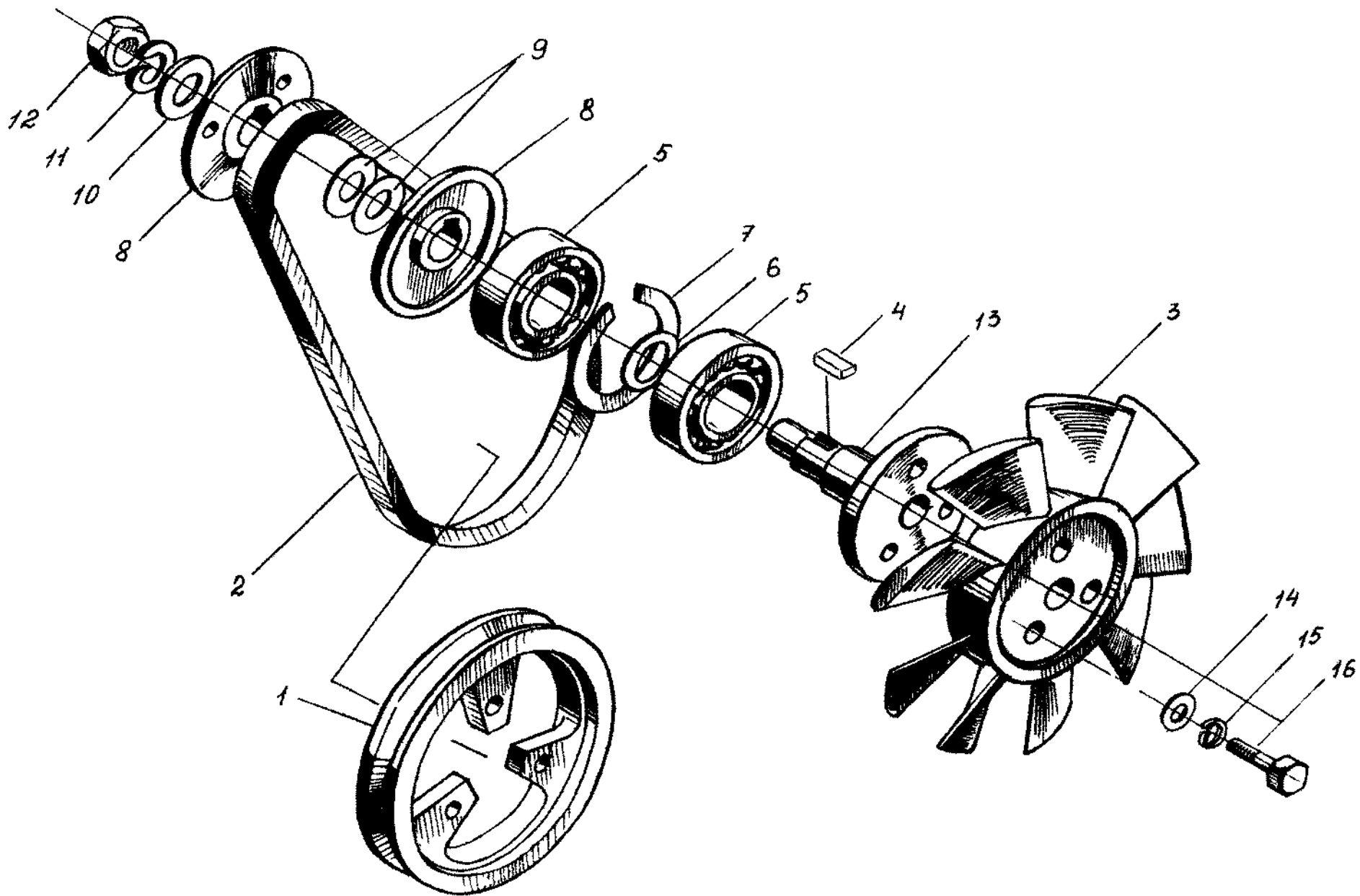
КОЛЕНВАЛ С ПОРШНЕМ ДВИГАТЕЛЕЙ 440-02, 432

<i>Поз.</i>	<i>Обозначение</i>	<i>Кол.</i>	<i>Наименование</i>
1	440-1005000	1	Коленвал с подшипником
2	206 ГОСТ 8338-75	3	Подшипник
3	440-1005060	2	Манжета
4	440-1005047	2	Полукольцо
5	440-1005046	1	Шпонка сегментная
6	440-1005053	1	Шайба
7	432-1508019	1	Шайба
8	ГОСТ 15521-70	1	Гайка М14х1,5-6Н5016
9	440-1004030	1	Подшипник игольчатый
10	440-1004010-02	2	Поршень
11	440-1004019-01	4	Кольцо поршневое
12	440-1004021	2	Палец поршневой
13	440-1004018	4	Кольцо стопорное



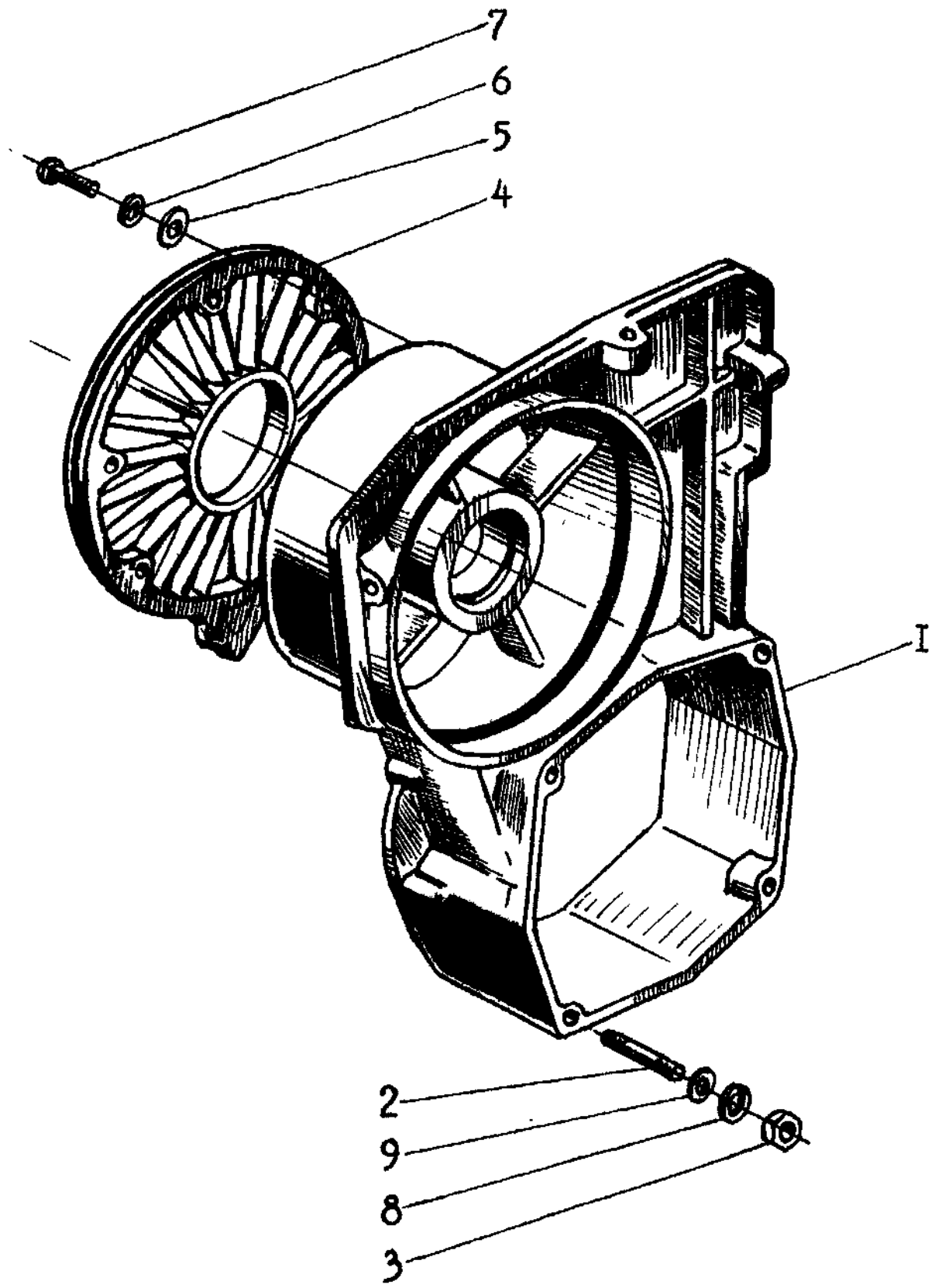
ВЕНТИЛЯТОР

<i>Поз.</i>	<i>Обозначение</i>	<i>Кол.</i>	<i>Наименование</i>
1	440-1308153 или 440-1308153-11	1	Шкив
2	6281 MC(AVx10x613L ₂)	1	Ремень вентилятора фирмы «Gates»
3	440-1308012	1	Крыльчатка
4	ГОСТ 24071-80	1	Шпонка 2,5x3,7
5	ГОСТ 7242-81	2	Подшипник 60104
6	440-1308016	1	Шайба
7	0247069	1	Шайба
8	440-1308015 или 440-1308015-12	2	Шкив
9	440-1308014	3	Шайба регулировочная
10	3404A-1,5-10-20-Kd	1	Шайба
11	ГОСТ 6402-70	1	Шайба 10.65Г.016
12	ГОСТ 5927-70	1	Гайка М10-6Н.8.016
13	440-1308013	1	Ось
14	ОСТ 37.001.144-96	3	Шайба 6 (45 9811 1255)
15	ГОСТ 6402-70	3	Шайба 6.65Г.016
16	ГОСТ 7798-70	3	Болт М6-6gx16.88.016



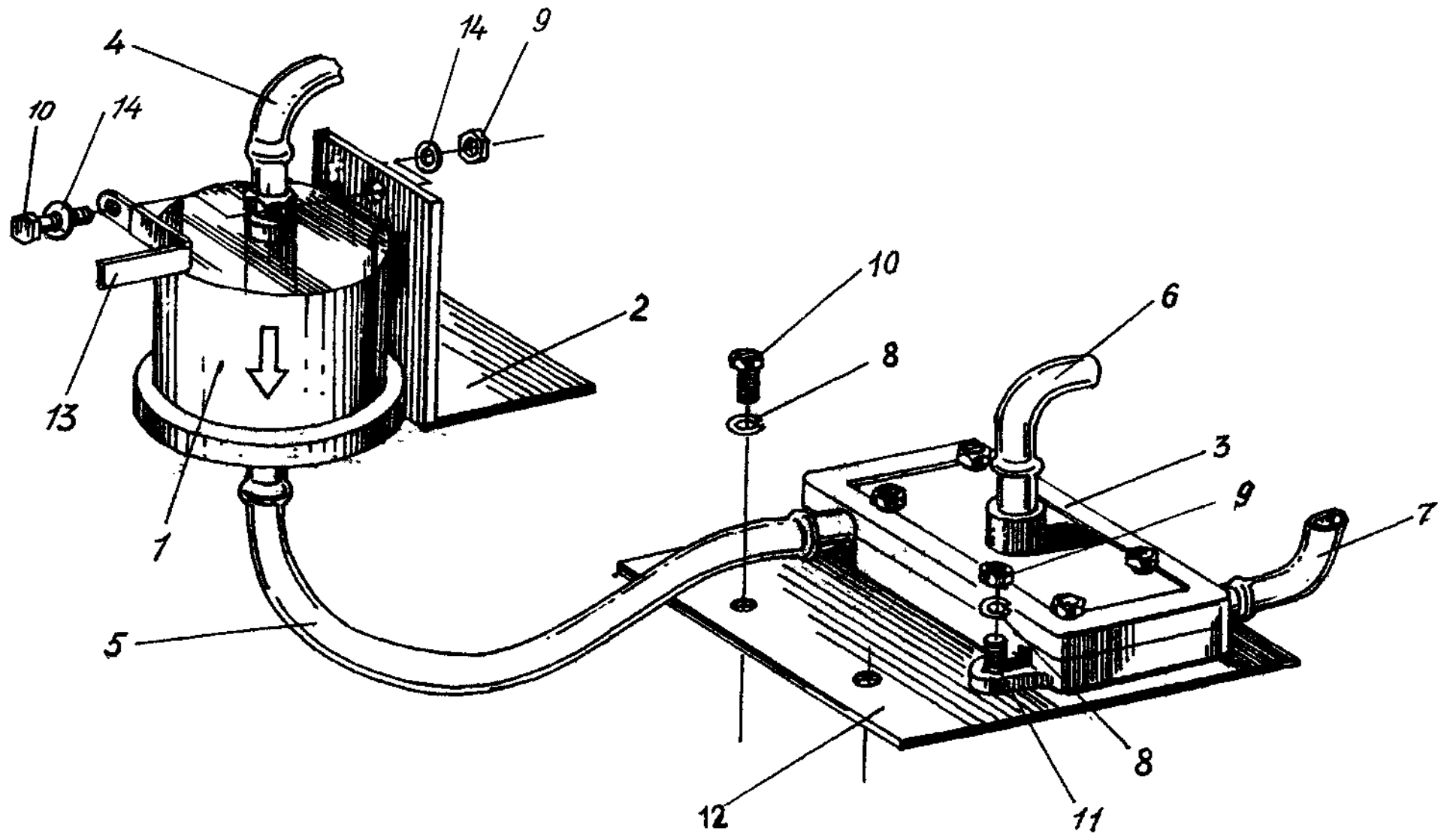
КОРПУС ВЕНТИЛЯТОРА двигателей 440-02, 432

<i>Поз</i>	<i>Обозначение</i>	<i>Кол.</i>	<i>Наименование</i>
1	440-1308011	1	Корпус вентилятора
2	ГОСТ 22038-76	4	Шпилька 2М8-3р(2)/6gx25.88.016
3	ГОСТ 5927-70	4	Гайка М8-6Н.8.016
4	440-1308151	1	Аппарат направляющий
5	54078	6	Шайба
6	ГОСТ 6402-70	6	Шайба 4.65Г.016
7	ГОСТ 17473-80	6	Винт М4-6gx30.58.019
8	ОСТ 37.001.115-75	4	Шайба 8Т.65Г.016
9	ОСТ 37.001.144-96	4	Шайба 8 (45 9811 1206)



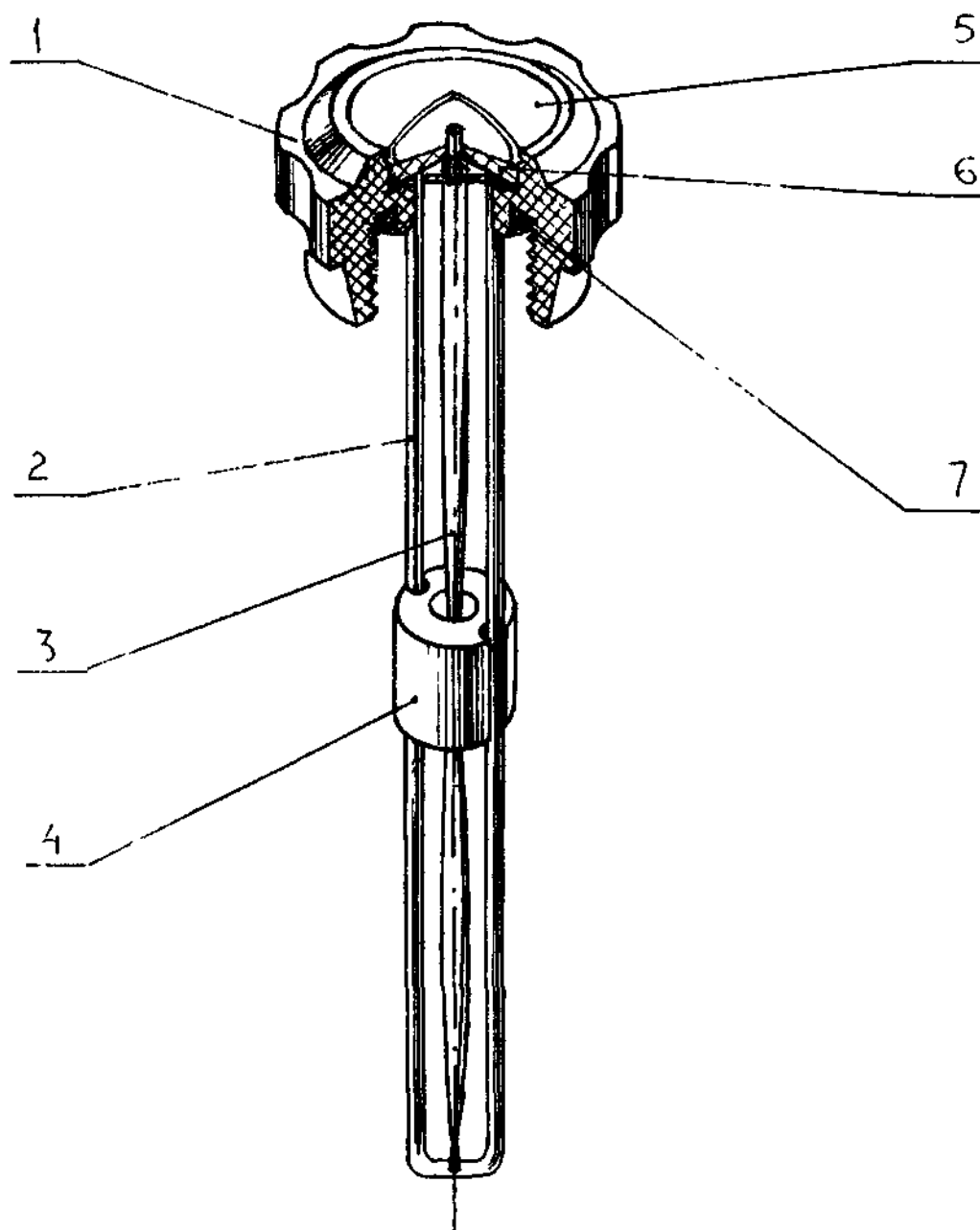
НАСОС ТОПЛИВНЫЙ И ФИЛЬТР-ОТСТОЙНИК

<i>Поз.</i>	<i>Обозначение</i>	<i>Кол.</i>	<i>Наименование</i>
1	2141-1117010	1	Фильтр тонкой очистки топлива
2	219.01.010.029	1	Кронштейн
3	440-1100020	1	Насос топливный
4	ГОСТ 10362-76	2	Рукав 6x14-1,6 L=0,48м
5	ГОСТ 10362-76	2	Рукав 6x14-1,6 L=0,1м
6	ГОСТ 10362-76	1	Рукав 6x14-1,6 L=0,15м
7	ГОСТ 10362-76	1	Рукав 6x14-1,6 L=0,09м
8	ГОСТ 6402-70	4	Шайба 6.65Г.016
9	ГОСТ 5927-70	3	Гайка М6-6Н.8.016
10	ГОСТ 7798-70	3	Болт М6-6gx12.88.016
11	ГОСТ 7798-70	2	Болт М6-6gx20.88
12	119.00.010.000	1	Пластина
13	113.01.060.065	1	Опора электрожгута
14	ОСТ 1.34508-80	2	Шайба 1-6-14 Хим. пас.



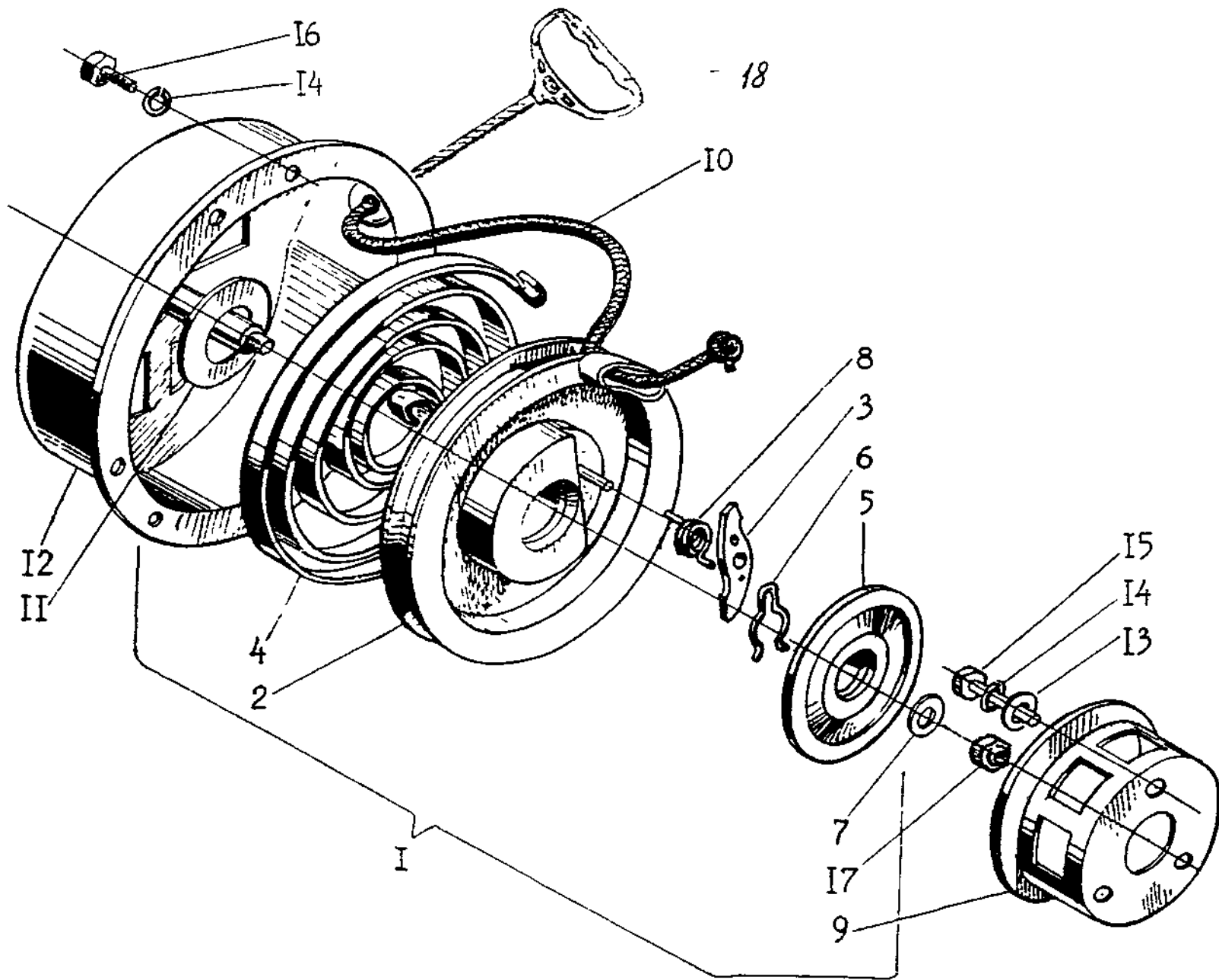
УКАЗАТЕЛЬ УРОВНЯ ТОПЛИВА 225.08.120.000

Поз.	Обозначение	Кол.	Наименование
1	119.08.020.001	1	Крышка
2	219.08.120.100	1	Направляющая поплавка
3	219.08.120.002	1	Спираль
4	119.08.020.007	1	Поплавок
5	119.08.120.004	1	Стекло
6	119.08.020.003	1	Шкала
7	119.08.020.006	1	Уплотнительное кольцо



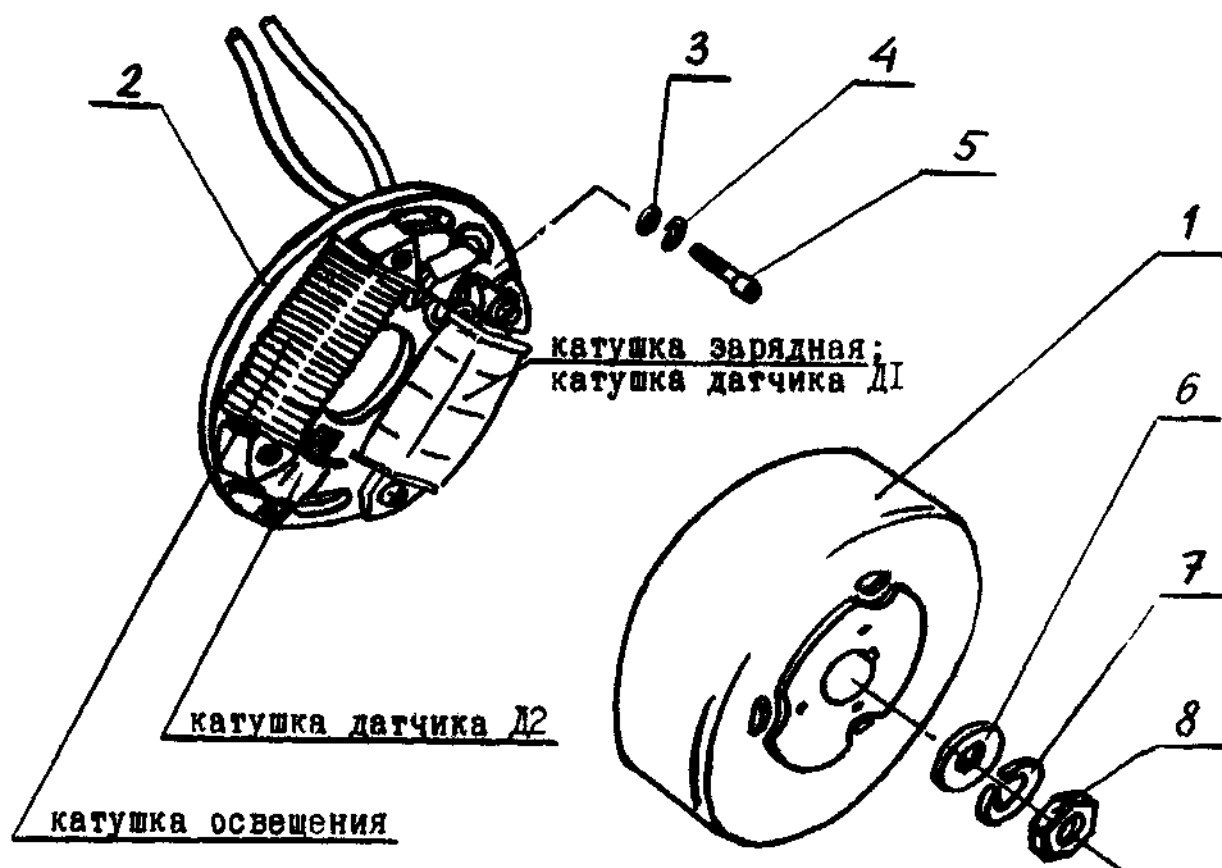
СИСТЕМА ЗАПУСКА

<i>Поз.</i>	<i>Обозначение</i>	<i>Кол.</i>	<i>Наименование</i>
1	440-1022010	1	Стартер в сборе
2	440-1022050	1	Шкив
3	440-1022064	1	Собачка
4	440-1022067	1	Пружина
5	440-1022065	1	Шайба упорная
6	440-1022066	1	Толкатель
7	3406А-1,5-10-16	1	Шайба
8	440-1022072	1	Пружина
9	440-1022071	1	Храповик
10	ТУ 8153-030-00302379-2002	2,1м	Шнур ШПКС-5
11	440-1022069	1	Прокладка
12	440-1022070	1	Корпус
13	ОСТ 37.001.144-96	3	Шайба 6 (45 9811 1205)
14	ГОСТ 6402-70	7	Шайба 6 65Г.016
15	ОСТ 37.001.123-96	3	Болт М6-6gx20
16	ГОСТ 1491-80	4	Винт М6-6gx16.109.016
17	3374А-10кд	1	Гайка
18	440-1022068	1	Рукоятка



МАГДИНО

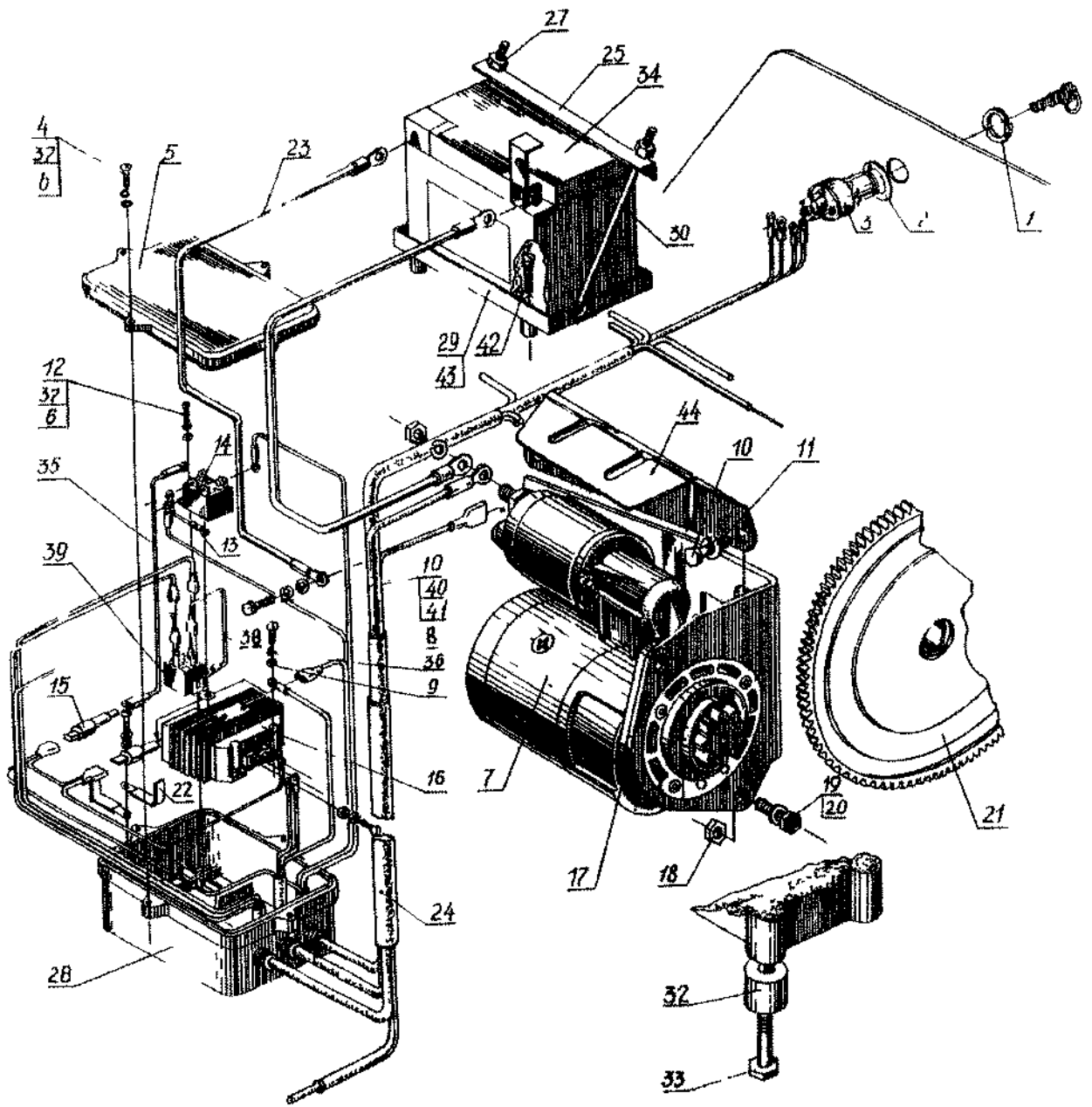
Поз.	Обозначение	Кол.	Наименование
1	440-1508010-10	1	Маховик (ротор) магдино
2	ИЮМА 525.699.001 ТУ	1	Статор магдино МД-4
3	0247127	2	Шайба
4	ГОСТ 6402-70	2	Шайба 5.65Г.016
5	ГОСТ 11738-84	2	Винт М5-6gx20.88.016
6	440-1005053	1	Шайба
7	ГОСТ 6402-70	1	Шайба 14.65Г.016
8	ГОСТ 15521-70	1	Гайка М14x1,5-6Н.5.016



МАГДИНО

ЭЛЕКТРООБОРУДОВАНИЕ ДЛЯ СНЕГОХОДА С ЭЛЕКТРОЗАПУСКОМ

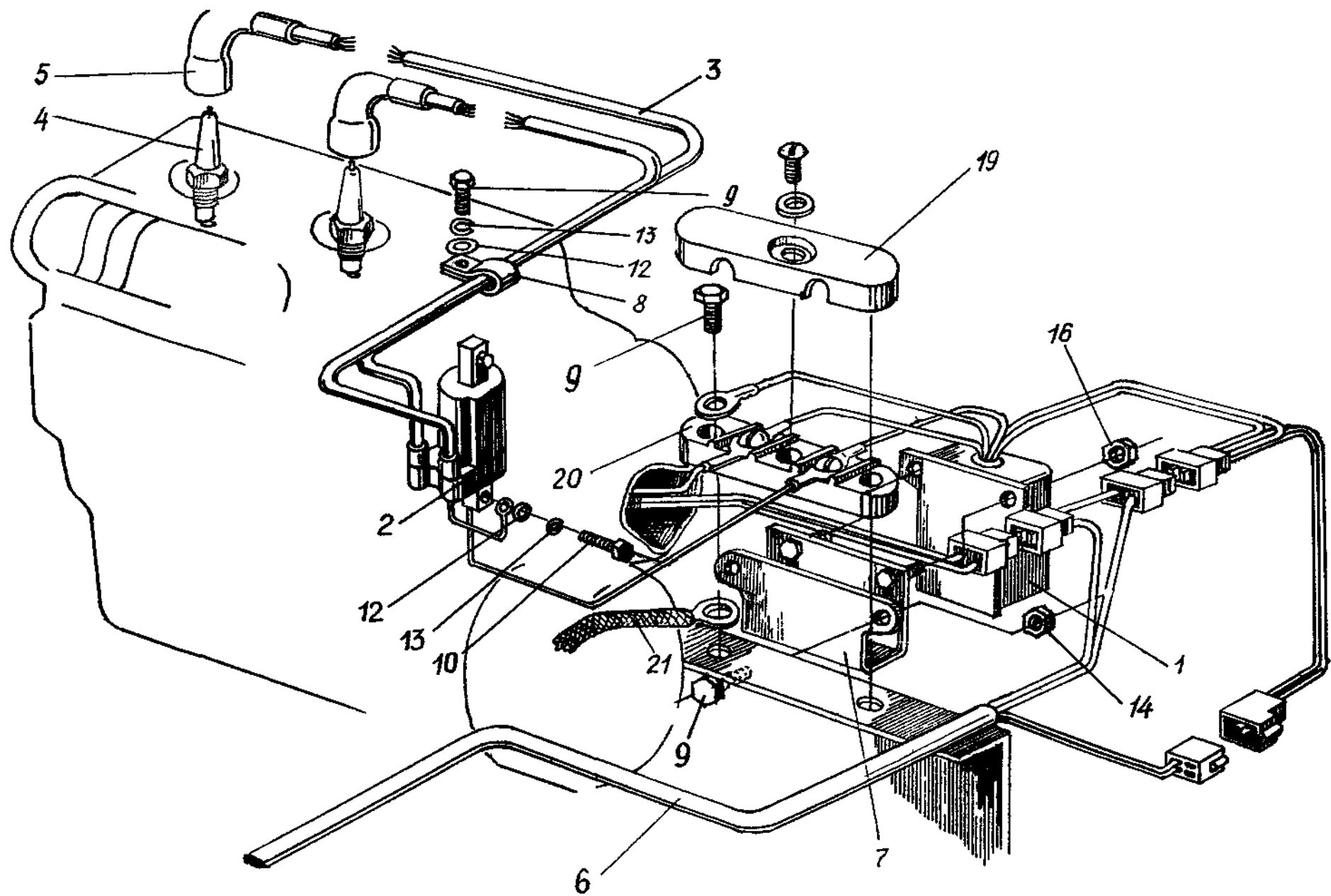
<i>Поз.</i>	<i>Обозначение</i>	<i>Кол.</i>	<i>Наименование</i>
1	113.12.045.013	1	Гайка
2	113.12.045.014	1	Шайба
3	ТУ 37.003.481-77	1	Замок зажигания 12.3704-05
4	ОСТ 1.31537-80	4	Винт 5-24Ц
5	122.07.010.003	1	Крышка
6	ОСТ 37.001.144-96	6	Шайба 5 (45 9811 1204)
7	9141462	1	Стартер
8	ГОСТ 17473-80	3	Винт М4-6gx14.88.016
9	ОСТ 37.001.144-96	3	Шайба 4 (45 98111203)
10	ГОСТ 7798-70	4	Болт М8-6gx20.88.016
11	119.00.000.104	3	Шайба
12	ОСТ 1 31537-80	2	Винт 5-12ЦХр.БЦВ
13	122.07.010.001-03	1	Провод
14	ТУ 37.003.1417-93	1	Реле 73.3747
15	ТУ 37.003.1014-80	2	Предохранитель 14.3722
16	ТУ 4573-017-07510218-2003	1	Стабилизатор напряжения СНО-7А
17	432-1508021	1	Кронштейн
18	ОСТ 37.001.109-72	2	Гайка М10-6Н (45 9562 1308)
19	ГОСТ 7798-70	2	Болт М10x1,25-6gx30.88.016
20	ОСТ 37.001.144-96	2	Шайба 10 (45 9811 1207)
21	119.10.000.000	1	Регулятор центробежный
22	113.01.060.065	2	Опора электрожгута
23	219.11.010.000	2	Провод к аккумулятору
24	219.11.020.000	1	Жгут основной
25	219.00.000.102	1	Планка
27	ГОСТ 5927-70	2	Гайка М5-6Н.8.016
28	122.07.010.025	1	Корпус
29	219.01.000.011	1	Поддон
30	219.00.000.101	2	Крюк
32	119.00.000.105	4	Втулка
33	ГОСТ 7798-70	4	Болт М12-6gx60.88.016
34	«Varta» 53030	1	Аккумуляторная батарея
35	119.11.415.010	1	Провод
36	ГОСТ 6402-70	3	Шайба 4.65Г.05
37	ГОСТ 6402-70	6	Шайба 5.65Г.016
38	119.11.415.010-01	1	Провод
39	ТУ 37.003.1418-94	1	Реле 90.3747



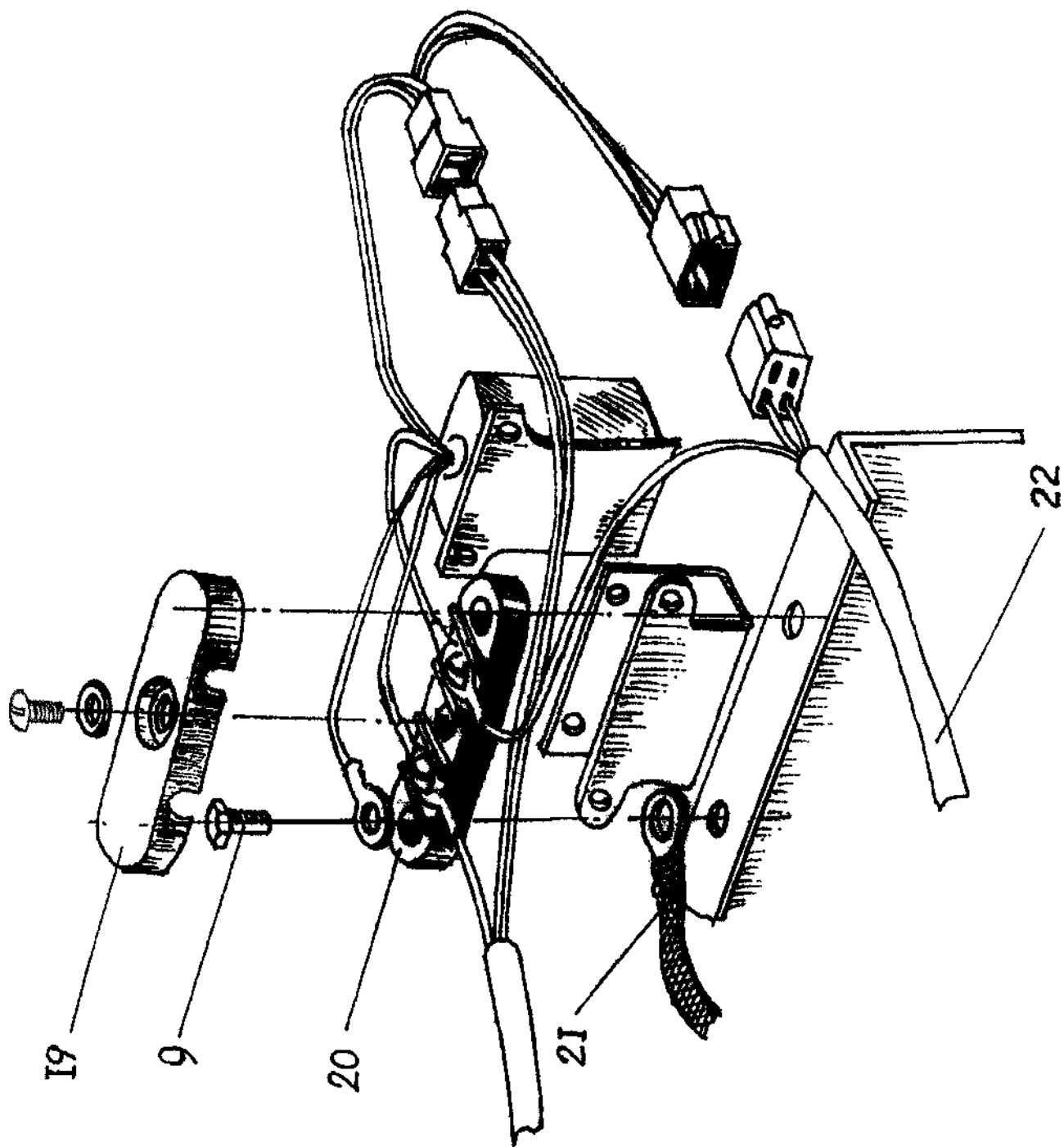
<i>Поз.</i>	<i>Обозначение</i>	<i>Кол.</i>	<i>Наименование</i>
40	ГОСТ 6402-70	1	Шайба 8.65Г016
41	ОСТ 37.001.144-96	1	Шайба 8 (45 9811 1206)
42	ГОСТ 17475-80	4	Винт М6-6gx16.48 016
43	219.01.000.010	1	Прокладка
44	432-1508022	1	Щиток

СИСТЕМА ЗАЖИГАНИЯ

<i>Поз.</i>	<i>Обозначение</i>	<i>Кол.</i>	<i>Наименование</i>
1	ИЮМА 431.168.001ТУ	1	Коммутатор К-1
2	ТУ 4573-006-07510218-2001	1	Трансформатор высоковольтный ТВС-1
3	ТУ 16-705.273-83	2	Провод высоковольтный ПВРВ
4	ОСТ 37.003.081-98	2	Свеча зажигания А23ДМ
5	ТУ 307-610.003-93	2	Наконечник свечной ИСЦН-3707160
6	219 11 015 000	1	Жгут основной
7	119 12.045 015	1	Кронштейн
8	113.01.060.065	1	Опора электрожгута
9	ГОСТ 7798-70	5	Болт М6-6gx16.88.016
10	ГОСТ 7798-70	2	Болт М6-6gx25.88.016
12	ОСТ 37.001 144-96	3	Шайба 6 (45 9811 1205)
13	ГОСТ 6402-70	3	Шайба 6.65Г.016
14	ОСТ 37.001 109-92	2	Гайка М6-6Н (45 9562 1304)
16	ОСТ 37.001.109-92	2	Гайка М5-6Н (45 9562 1303)
19	119.11 260.000	1	Чехол
20	ТУ 37.003.1358-93	1	Соединительная панель 15.3723
21	119 11.420.000	1	Переключатель
22	219.11.020.000	1	Жгут основной



ВАРИАНТ
для снегохода с электрозапуском



ОБОГРЕВ РУЧЕК РУЛЯ

<i>Поз.</i>	<i>Обозначение</i>	<i>Кол.</i>	<i>Наименование</i>
1	ИЮМА 681818.008ТУ	2	Нагревательный термоэлемент НТ-20
2	119.11.250.011	1	Провод
3	ТУ 16-87	1	Выключатель ВК 41-19
4	119.11.380.001	1	Накладка
5	119.11.380.002	1	Чехол
6	119.07.050.004	1	Наклейка
7	ОСТ 37.001.184-81	2	Винт 3x10 (45 96421209)
8	219.11.015.000 или 219.11.020.000	1	Жгут основной
9	ОСТ 1. 31528-80	1	Винт 5-16 ЦХр БЦВ
10	ОСТ 37.001.144-96	1	Шайба 5 (45 9811 1204)
11	ОСТ 37.001.109-96	1	Гайка М 5-6Н (45 9562 1303)
12	113.01.060.065	1	Опора электрожгута

